

ALS Product Catalog

电化学 产品目录 Vol. 024

通过流体动力学伏安法检测中间产物



适用各种研究目的多种产品系列

在线报价系统使用指南

BAS 株式会社网上报价系统, 旨在为中国客户提供快速便捷的网上报价单自动送信服务。

1 进入网上报价系统页面

首页 >> 联系我们 >> 在线报价系统使用指南



<http://als-japan.com.cn/m/>

2 请在“产品编号”栏中输入 6 位数的产品编号

网上报价单
为客户提供在线产品价格查询服务

请从上到下按顺序输入产品编号 (6 位数字) 和数量。 [在线报价系统使用指南](#)

以下为产品编号的简要列表显示键(点击打开左侧辅窗)。

参比电极	IDA(叉指阵列)电极	外径 6 mm 电极	
<input type="text"/>	<input type="text"/>	<input type="text"/>	
清空	012167	RE-1B Reference electrode (Ag/AgCl)	数量 <input type="text" value="1"/>
清空	012345	未找到产品编号数据(请联系销售代理)	数量 <input type="text" value="1"/>
清空			数量 <input type="text" value="1"/>

自动显示可估价的产品名称 (如果未显示, 则表示该产品不符合自动报价条件)。

当需要取消输入内容时, 您可以使用左侧的“清空”按钮进行快捷删除。

一部分产品可以通过产品编号的简要列表 (点击打开左侧辅窗), 进行快速填写。

3 输入产品编号后, 请填写您的邮箱地址, 姓名, 工作单位等信息, 并确认信息无误。

电子邮箱:

姓名:

称谓:

工作单位:

您的位置(省/市):

如果您对我们的产品质量或服务有任何意见或要求, 请告知我们。
我们将用于对今后的产品开发, 服务改善等的参考。

*由于我们无法在此回复您的问题, 如果有需要回复的问题, 请通过 [联系我们](#) 网页进行咨询, 谢谢!

* 如需咨询多个产品, 则继续单击产品编号, 会在报价计算页面中添加输入 (每次最多可咨询 10 类产品的价格)。

4 请点击“询价提交”按键。

5 本系统将通过自动发送邮件通知您网上报价单 pdf 文件的下载地址。 (※ 如果等了一段时间后没有收到自动回复邮件, 非常抱歉, 请您联系我们)

1	仪器设备	2
2	参比电极	9
3	工作电极	14
4	对电极	19
5	伏安电化学池	20
6	流动池	23
7	光谱电化学	26
8	其它	32



●因产品改善可能会出现产品外观，规格和价格的更改，恕不另行通知。●产品的实际颜色可能与印刷的照片不同。●在目录中提到的尺寸仅供参考，不保证和实际产品的尺寸完全一致。
●本产品目录为 2026 年 3 月当前的内容。

RRDE-3A 旋转环盘电极仪

通过流体动力学伏安法检测中间产物



ALS 电化学 support instrument
<http://als-japan.com.cn/support-instrument-manual.html>
 说明书下载链接

产品编号	品名	
013725	RRDE-3A 旋转环盘电极仪 Ver.3.0	
技术参数		
转速范围	100 - 8,000 rpm	
转速稳定度	100 rpm - 1000 rpm 转速误差 < 1% 1001 rpm 以上转速误差 < 0.5 %	
环 / 盘间绝缘电阻	>10 MΩ	
电极到引脚间接触电阻	5 Ω	
电机转轴	优质不锈钢 (高强度, 耐磨损, 耐腐蚀)	
电机马达	12 V, 无铁芯核心, 低惯性直流伺服电机	
电源	12 VDC	
遥控方式	1V 电压对应 1000rpm 的转速 马达和吹扫气回路的 ON/OFF 均由 TTL 电平信号或继电器输入到背板连接接口进行控制	
尺寸 (长 x 宽 x 高)	190 x (底座: 230, 主体: 120) x 400 mm	
使用温度	10 - 50°C	
使用相对湿度	≤ 80%	
重量	3.5 kg	
附件		数量
(013580)	碱性溶液用试样杯 (100 mL)	1
013271	RRDE-3A 特氟龙杯盖 V.2	1
012064	旋涂适配器	1
012065	外接吹扫气用接头 (PP)	1
013392	TYGON(聚乙烯)管, OD1/4×ID1/8 英寸	1
012642	RRDE-3A 硅胶垫板 100×180 mm	1
012975	RRDE-3A 轴承支座组件用 O 型圈 (3 个装)	1
	AC 适配器	1
	电源线	1
	说明书	1

RRDE-3A 是流体动力学控制旋转环盘电化学测量用的高精度电极旋转仪。RRDE-3A 的转速是由 PWM(脉宽调制)信号进行控制。电极小巧且能迅速地交换。仪器内部配有可调阀系统, 可使用惰性气体对电解池内进行气体吹扫处理。

可以根据用途选择圆盘电极或环盘电极作为工作电极。这些电极可方便地安装和拆卸, 维修简便。参考电极和对电极是可以另购。RRDE-3A 可以单独使用手动控制或连接到电化学分析仪, 通过电脑进行遥控控制。

特点

- 可作为 RDE 和 RRDE 系统操作
- 遥控和手动控制旋转及吹扫气体
- 外形设计小巧且容易操作
- 电解池导线可连接到任何恒电位仪
- 带旋涂功能, 便于电极修饰
- 液晶显示“仪器型号”, “机体版本”, “电机的累计总旋转时间”
- 软件维护模式操作功能
- 可在强酸, 强碱条件下使用

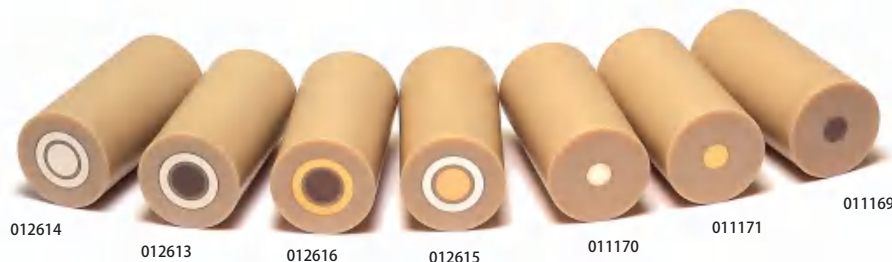


ALS 技术说明 technical
<http://als-japan.com.cn/technical-note.html>
 技术说明和视频资料

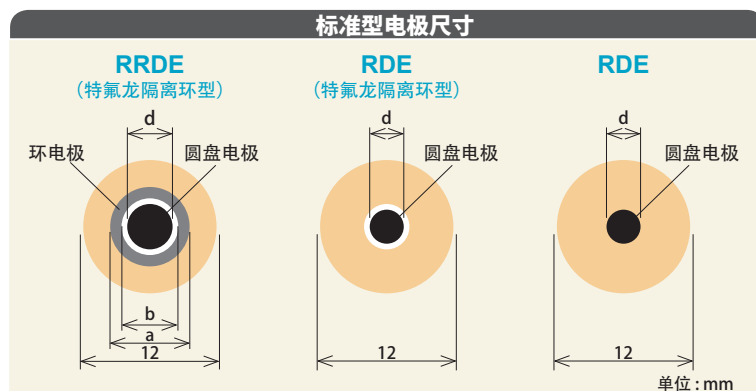
产品编号	另购品项	
013580	碱性溶液用试样杯 (100 mL)(10 个装)	
013581	碱性溶液用试样杯 (200 mL)(8 个装)	
013582	RRDE-3A 特氟龙杯盖 (200mL 用)	
014088	试样杯 (100 mL)	
012167	RE-1B 参比电极 (Ag/AgCl)	
013613	RE-1BP 参比电极 (Ag/AgCl)	
013848	RE-7N 非水系参比电极	
013597	RHEK 可逆氢电极套件	
012961	铂对电极 23 cm	
013343	RRDE-3A 特氟龙杯盖 V2.0 用 O 型环	
012641	RRDE-3A 轴承支座组件用 O 型圈 (10 个装)	
013645	RRDE-3A 轴组件用白色 O 型圈 (3 个装)	

RRDE-3A 用工作电极和附件

圆盘电极 & 环盘电极


品检数据
<https://www.als-japan.com/dl/>
 电极品检数据在线阅读

下面列出的环盘和圆盘电极为 RRDE-3A 旋转环盘电极装置用的工作电极。电极绝缘体部分使用耐有机溶剂 PEEK 树脂材料，这种材料能使用 PK-3 电极抛光套件进行抛光打磨。



产品编号	品名	电极尺寸		绝缘体外径	长度
		环 外径 (a) / 内径 (b)	盘 (d)		
环盘电极					
012613	RRDE 铂环 / 玻碳圆盘电极	7 mm / 5 mm	4 mm	12 mm	25 mm
012614	RRDE 铂环 / 铂圆盘电极	7 mm / 5 mm	4 mm	12 mm	25 mm
012615	RRDE 铂环 / 金圆盘电极	7 mm / 5 mm	4 mm	12 mm	25 mm
012616	RRDE 金环 / 玻碳圆盘电极	7 mm / 5 mm	4 mm	12 mm	25 mm
012617	RRDE 金环 / 铂圆盘电极	7 mm / 5 mm	4 mm	12 mm	25 mm
012653	RRDE 金环 / 金圆盘电极	7 mm / 5 mm	4 mm	12 mm	25 mm
圆盘电极					
011169	RDE GCE 玻碳圆盘电极	-	3 mm	12 mm	25 mm
013490	RDE GCEt 玻碳圆盘电极 *1	-	3 mm	12 mm	25 mm
013482	RDE GCE 玻碳圆盘电极	-	5 mm	12 mm	25 mm
013491	RDE GCEt 玻碳圆盘电极 *1	-	5 mm	12 mm	25 mm
011170	RDE PTE 铂圆盘电极	-	3 mm	12 mm	25 mm
011171	RDE AUE 金圆盘电极	-	3 mm	12 mm	25 mm
011966	RDE ALE 铝圆盘电极	-	3 mm	12 mm	25 mm
011967	RDE AGE 银圆盘电极	-	3 mm	12 mm	25 mm
011968	RDE CUE 铜圆盘电极	-	3 mm	12 mm	25 mm
011969	RDE NIE 镍圆盘电极	-	3 mm	12 mm	25 mm
011970	RDE TAE 钽圆盘电极	-	3 mm	12 mm	25 mm
011971	RDE TIE 钛圆盘电极	-	3 mm	12 mm	25 mm
011972	RDE WE 钨圆盘电极	-	3 mm	12 mm	25 mm
011973	RDE CPE 碳糊圆盘电极 *2	-	3 mm	12 mm	25 mm

注: RDE/RRDE 电极设计用于 RRDE-3A 旋转环盘电极仪, 当上述 RDE/RRDE 电极与其他公司生产的 RRDE 仪器结合使用时, 我们不能保证其正常操作。

*1: 特氟龙隔离环型

*2: 001010 CPO 碳糊油基为另购品。请注意电极内无碳糊填充。

DRE 圆盘可换型电极

[电极结构示意图]



圆盘可换型电极 (DRE) 中的圆盘电极部分可被取出。可以从正面或背面的两个方向对圆盘电极进行装配。根据研究目的所要求条件, 可任意选择圆盘电极的装配方法。

特点

1. 使用相同的环电极对圆盘电极进行评价, 可避免环材料和尺寸对结果的影响
2. 使用可换型圆盘和环组件, 可将电极表面修饰过程和抛光过程分开进行
3. 圆盘电极材料可被单独取出进行表面恢复处理



ALS 电化学 support product
<http://als-japan.com.cn/support-product-manual.html>
 ALS 产品手册下载链接



品检数据
<https://www.als-japan.com/dl/>
 电极品检数据在线阅读

DRE 圆盘可换型电极 (RRDE)



产品编号	品名	数量
013336	DRE-PGK 铂环 / 玻碳圆盘可换型电极套件	
内含品项		
013337	DRE-PTR 铂环组件 (013336)	1
013339	DRE-SPC 特氟龙隔离垫圈 (3 个装)	1
013338	DRE-GCD 玻碳圆盘	1
可选项品项		
013366	DRE-AUD 金圆盘	
013367	DRE-PTD 铂圆盘	

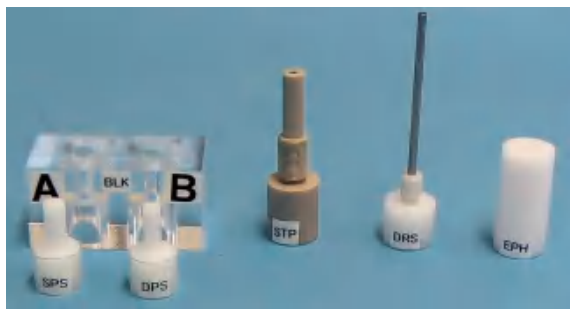
DRE 圆盘可换型电极 (RDE)



产品编号	品名	数量
013362	DRE-GCK 玻碳圆盘可换型电极套件	
013364	DRE-AUK 金圆盘可换型电极套件	
013365	DRE-PTK 铂圆盘可换型电极套件	
套件内的共通品项		
013361	DRE-DAS 圆盘组件	1
013339	DRE-SPC 特氟龙隔离垫圈 (3 个装)	1
可选项品项		
013338	DRE-GCD 玻碳圆盘	
013366	DRE-AUD 金圆盘	
013367	DRE-PTD 铂圆盘	

注: DRE 电极是为 RRDE-3A 旋转环盘电极仪设计的, 我们不保证上述 DRE 电极与其他公司的 RRDE 仪器一起使用时的操作。

DRE-DCP 圆盘电极抛光和交换用工具套件



产品编号	品名	数量
013608	DRE-DCP 圆盘电极抛光和交换用工具套件	
内含配件		
	DRE-BLK 基座模块	1
	DRE-STP 栓塞	1
	DRE-DRS 圆盘取出用工具	1
	DRE-SPS 隔离垫圈推入用工具	1
	DRE-DPS 圆盘推入用工具	1
	DRE-EPH 电极抛光用托架	1

DRE 操作方法简介

DRE-STP 柱塞可以拧进 DRE-PTR 铂环组件中。在 DRE-SPC 特氟龙隔离垫圈与 DRE-GCD 玻碳圆盘装配时起到高度调整的作用。DRE-BLK 底座模块的“A”侧用于装配 DRE-SPC 特氟龙隔离垫圈，“B”侧用于装配 DRE-GCD 玻碳圆盘。

正面装配法操作示意简图



图 1



图 2



图 3

在“A”侧把 DRE-SPC 特氟龙隔离垫圈 (013339) 装入 DRE-PTR 铂环组件中 (013337)，在固定和调节高度后，将 DRE-PTR 铂环组件移到“B”侧，如上图所示将 DRE-GCD 玻碳圆盘从正面 (箭头所示方向) 装入。

将 DRE-GCD 玻碳圆盘从正面放入孔中 (图 1) 后，用 DRE-DPS 圆盘推入用工具进行推入调节 (图 2)。

从 DRE-BLK 底座模块中取出电极组件，用 DRE-STP 柱塞和 DRE-DRS 圆盘取出用工具进行高度调节直至形成一个平坦的表面 (图 3)。



ALS 技术说明 technical
<http://als-japan.com.cn/technical-note.html>
 技术说明和视频资料

RRDE 圆盘可换型电极的评估测试

上面插图部分仅对 DRE-GCD 玻碳圆盘正面装配方法进行了说明，然而在正面装配和背面装配这两种方式装配后，均对电极进行了性能测试。

主要实验条件为：

工作电极：DRE-RRDE 铂环玻碳圆盘电极

参比电极：Ag/AgCl

对电极：铂丝

样品溶液：2 mM 铁氰化钾 / 1 M 硝酸钾

初始电势：+600 mV

最终电势：-200 mV

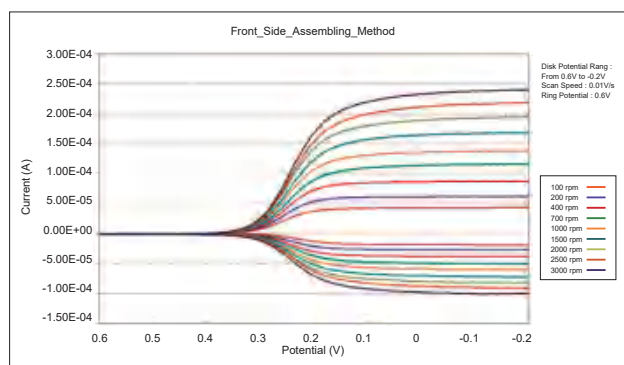
扫描速度：10 mV/S

旋转速度：100 ~ 3,000 rpm

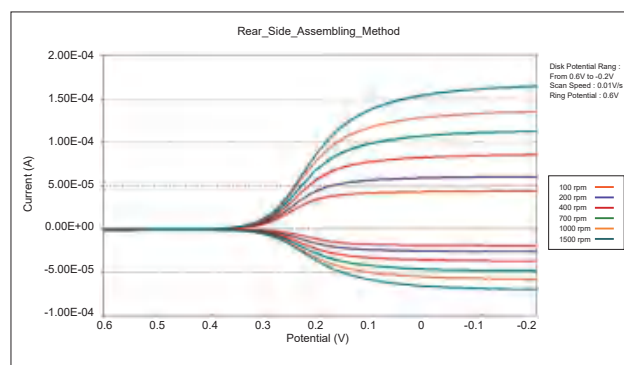
灵敏度： 10^{-5} A/V

第二电极恒电势：+600 mV

正面装配方法：



背面装配方法：



Model 3325 双恒电位仪 (与 RRDE-3A/SEC2120 连用)

价格优惠的高性能电化学分析仪



特点

- 双通道恒电位仪
- 高性能和紧凑型设计
- 与 RRDE 和 SEC2120 系统连用
- Macro command · 编辑运行
- Levich 和 Koutecky-Levich 图和参数计算
- 适用范围广



ALS 电化学 support instrument
<http://als-japan.com.cn/support-instrument-manual.html>
 说明书下载链接

产品编号	品名
013817	Model 3325 双恒电位仪
013820	Model 3325 软件
技术参数	
电位范围	±5.0 V
电流范围	±50 mA
输出电压	±11 V
灵敏度范围	±2.5 nA 至 ±0.05 A/V
输入阻抗	$1 \times 10^{12} \Omega$
最小电位分辨率	100 μ V
最大采样速度	16 bit @ 100 kHz
背景电流	< 80 pA
电流分辨率	0.3 pA
扫描速度 (CV, LSV)	1×10^{-6} - 80 V/秒
支持的操作系统	Windows™ 10 / 11
接口	USB 2.0
供电	从 USB 端口提供
尺寸 (宽 × 深 × 高)	150 × 260 × 50 mm
重量	0.35 kg
软件技术及测量范围	
CV	1×10^{-6} - 80 V/秒
LSV	1×10^{-6} - 80 V/秒
i-t	1×10^{-5} - 10 秒 (取样间隔)
OCP-T	1×10^{-5} - 10 秒 (取样间隔)
RDE	0 - 10 V 输出电压

Model 3325 双恒电位仪是多功能的优良电化学测量仪器。该仪器内置有一个数码函数发生器，一个数据采集系统和一个双恒电位仪。电位范围为 ±5.0 V，电流范围为 ±50 mA。可以测量 100 pA 以上的电流。可以读取其前身的 Model 3325 双恒电位仪测量的数据。其尺寸为手持式大小，操作系统简单实用，用户界面友好，可以通过 USB 线连接到电脑上进行通信和供电。与笔记本电脑结合使用，是进行科研，现场测量以及教育用途的理想选择。

该仪器还可以与我们的 RRDE-3A 旋转环盘电极装置或 SEC2120 光谱仪系统并用，并能方便地对它们进行远程控制，实现同步测量控制。

实验系统配置

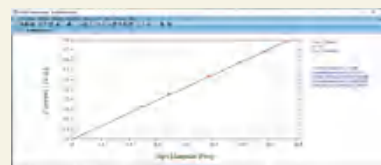
燃料电池与腐蚀评估



Model 3325



RRDE-3A



Levich 图和参数表示

3325 软件的数据分析界面可对测量的 RDE/RRDE 原始数据进行 Levich 和 Koutecky-Levich 图形处理，并可自动计算各个电化学参数。

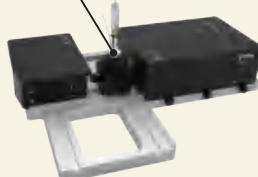
光谱电化学测量



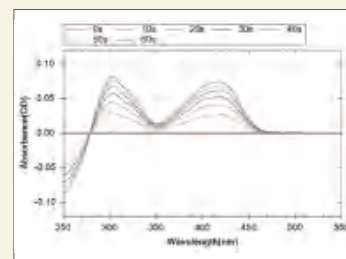
Model 3325



光谱电化学试样池



SEC2120 光谱仪测量系统



CS-3A 电化学池支架屏蔽箱

用于电化学测定的法拉第屏蔽箱



特点

- 减少外部电磁干扰
- 可遥控和手动控制吹扫气体的 ON/OFF(开/关)*
- 可遥控和手动控制磁力搅拌器的 ON/OFF(开/关)

产品编号	品名
014080	CS-3A 电化学池支架屏蔽箱 Ver.1.1
技术参数	
电源	100 VAC - 240 VAC, 50/60 Hz
保险丝	1 A
气体压力	< 34 kPa (千帕)
尺寸(宽 x 深 x 高)	286 x 230 x 320 mm
重量	3.8 kg
使用温度	10 - 50 °C

* 请使用惰性气体进行吹扫气控制



ALS 电化学 support instrument
<http://als-japan.com.cn/support-instrument-manual.html>
 说明书下载链接

CS-3A 电化学池支架屏蔽箱是为方便使用各种 ALS 提供的固体电极和电化学池附件而专业设计的。工作电极被封闭在法拉第屏蔽箱内以减少外部电磁的干扰。手动或遥控的磁力搅拌器可以控制样品的混合速度，用于电极表面需要迅速传质的实验或电极表面分析。

CS-3A 的大小尺寸及重量适中，可以有效地利用空间在狭窄的地方使用。

背面板上设有吹扫气进气接头，箱体内安装有吹扫气管，在设计上考虑安装后的整洁性，可以避免实验室的凌乱。



要点 1

不锈钢支柱位于后部，以保证有足够的空间对试样进行操作处理。

不锈钢支柱上的黑色支架可将 SVC-2/SVC-3 伏安电化学池牢固地固定在 CS-3A 的框体中。

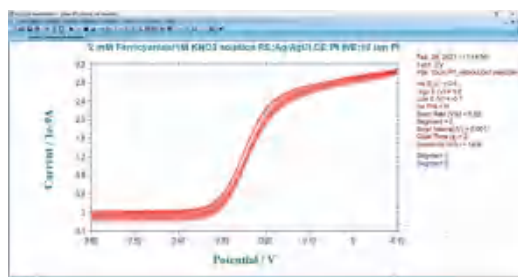


要点 2

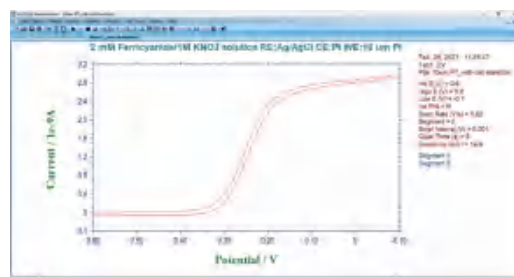
背面板可拆卸，以便于各种配线的设置。

背面板中心开有电解池接线穿过的圆孔。另外还有一个 15 mm 的半圆切口。可以用于穿过水夹套池的温控水管。

用微电极进行 CV 测量



不使用 CS-3A 电化学池支架屏蔽箱时的噪声水平



使用 CS-3A 电化学池支架屏蔽箱时的噪声水平

由于微电极测得的电流值非常小，所以对外部噪声敏感。CS-3A 可以避免由于外部噪声使实验结果不正常的影响。

H2G1 便携式制氢仪



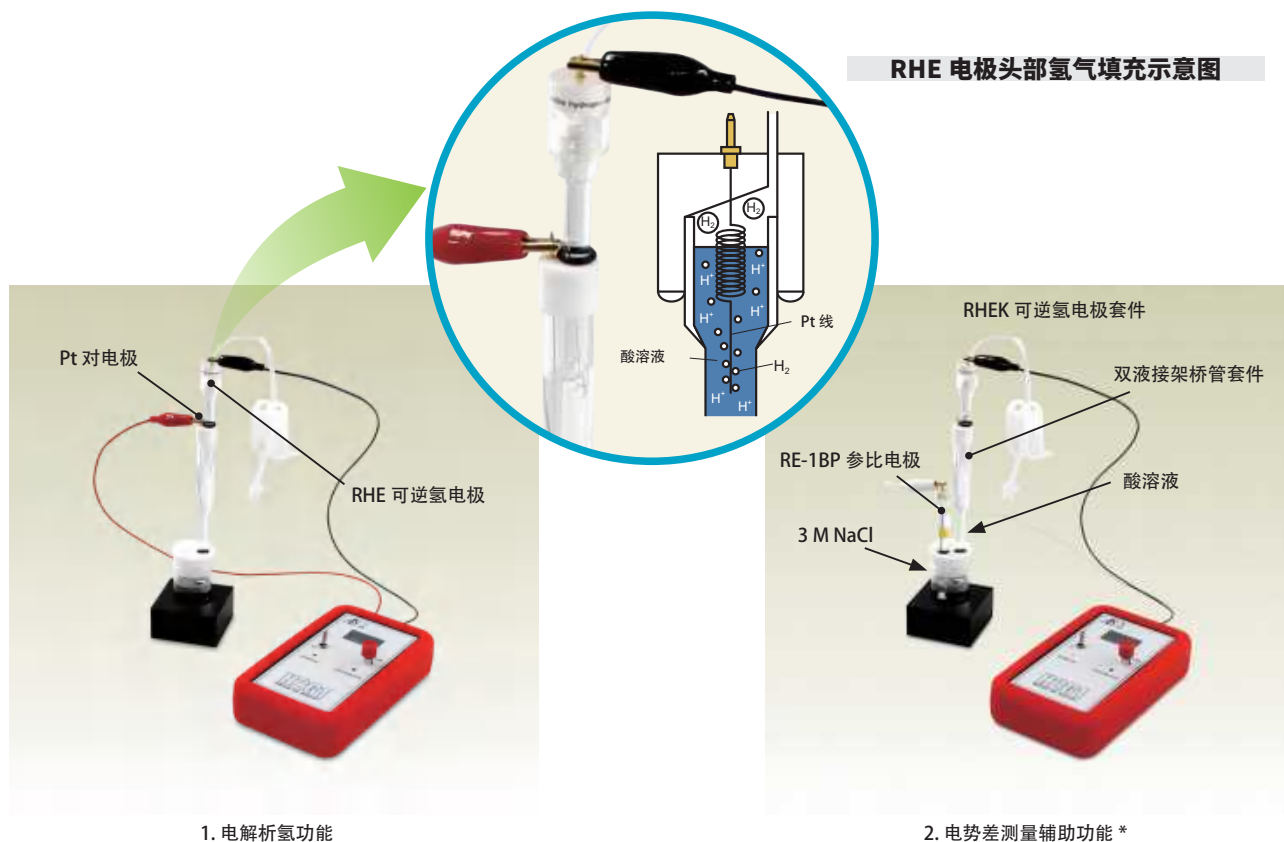
特点

- 安全电解析氢功能和电势测量辅助功能
- 氢气电解填充时间约 5 分钟 (1.2 mol/L 盐酸溶液使用时)
- 使用四节 AAA 电池 (约 30 次) 操作简单

产品编号	品名
013699	H2G1 便携式制氢仪
技术参数	
输出电流	10 mA ± 30%
输出电压	28 V
电势测量范围	约 10 - 999 mV
工作温度和湿度范围	10 - 50 °C ≤ 80% RH
电源	四节 AAA (7 号) 碱性电池
尺寸 (宽 × 高 × 深)	约 81 × 32 × 141 mm
重量	约 270 g
附件	连接线 (红色 · 白色 · 黑色) 各 45 cm

H2G1 便携式制氢仪用于可逆氢电极的氢气电解制备。使用该仪器和 RHEK 可逆氢电极套件制备的可逆氢电极 (参比电极) 具有非常良好电势稳定性。可替代传统的氢电极作为电极电势的参照标准。

RHE 电极头部氢气填充示意图



1. 电解析氢功能

2. 电势差测量辅助功能 *

* 电势测量模式为辅助功能, 如果需要精准测量电极电势, 建议使用专用设备。另外请注意, 如果参比电极内部溶液的电阻较高 (例如饱和 K_2SO_4 溶液), 会增加测量值的相对偏差。

2

参比电极

参比电极广泛用于各种电化学测量 (CV, LSV, DPV, 等等) 和各种电化学检出装置 (HPLC 的电化学检测, 电化学生物传感器等)。我们提供各种参比电极, 例如含水, 非水, 甘汞和可自己制备类型等。

水溶液用参比电极

可逆氢电极



20 mL 试样杯用底部支座及 012669 SVC-3 伏安电化学池需另外购买。

可逆氢电极套件 (RHEK) 便于用户制备所需的可逆氢电极 (RHE), 其工作原理是通过电解电极内部的强酸溶液产生适量的氢气, 然后存储于电极上部。可逆氢电极 (RHE) 因为避免了复杂而危险的氢气钢瓶的操作以及大量氢气的消耗, 安全可靠, 并具有良好的电势稳定性。使用 1.2 mol/L (活度=1) 盐酸溶液时, 可作为近似标准氢电极的参比电极使用。与双液接架桥管一起使用, 可提高电势稳定性, 避免试样中溶解气体对电势的影响, 此外还可在非酸性溶液中使用。

产品编号	品名		数量
013597	RHEK 可逆氢电极套件		
内含品项			
1	013598	RHE 可逆氢电极	1
2	013378	RHEK 附件套件	1
2a	管夹		1
2b	硅胶管 (10 cm)		3
2c	O 型圈		1
2d	注射器连接头		1
2e	一次性注射器		1

产品编号	品名		数量
3	双液接架桥管套件		
内含品项			
3a	013376	双液接架桥管	1
3b	013377	PTFE 双液接架桥管盖	1
3c	002222	铂对电极 5.7 cm	1

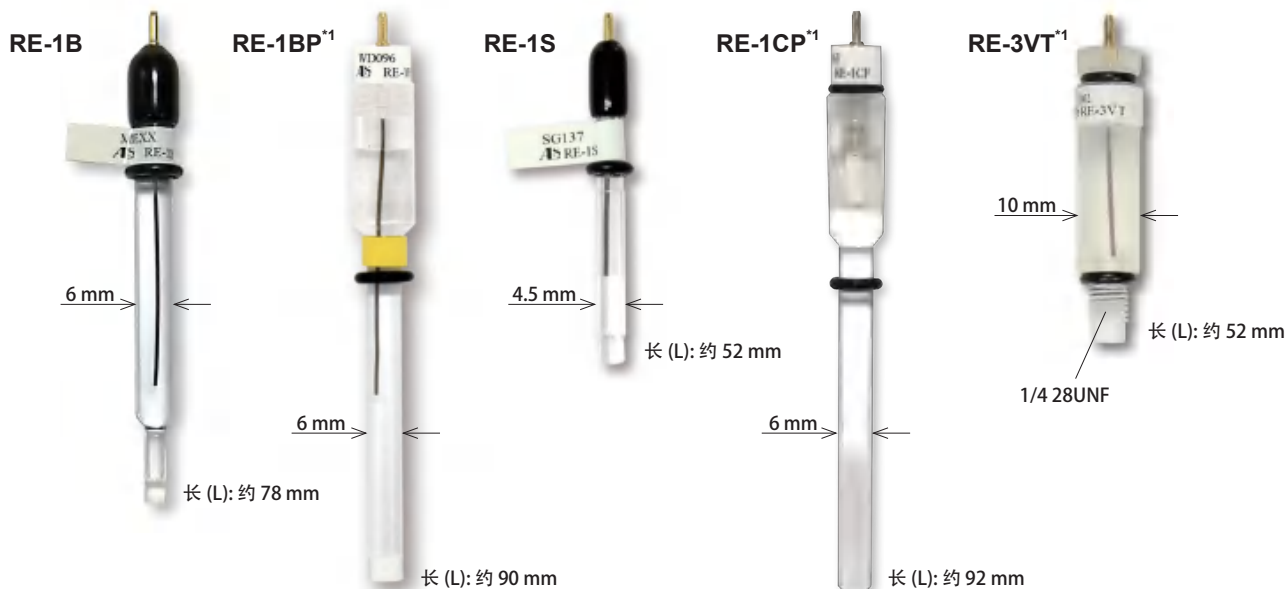


ALS 电化学 support product
<http://als-japan.com.cn/support-product-manual.html>
 ALS 产品手册下载链接

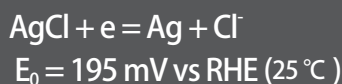
结构与组成



Ag/AgCl 型 (水溶液用) 电极



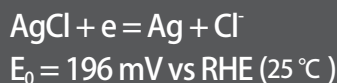
RE-1B 参比电极电势^{*2}



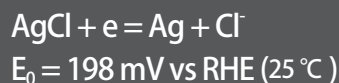
特点

- 可用于水溶液
- 使用寿命长

RE-1BP 参比电极电势^{*2}



RE-1CP 参比电极电势^{*2}



ALS 电化学 support product
<http://als-japan.com.cn/support-product-manual.html>
 ALS 产品手册下载链接



品检数据
<https://www.als-japan.com/dl/>
 电极品检数据在线阅读

产品编号	品名	液接部	电解质溶液	用途
012167	RE-1B 参比电极 (Ag/AgCl)	IPPG ^{*3}	3 M NaCl	SVC-2, SVC-3, VC-4, 整体电解, RRDE, EQCM
013613	RE-1BP 参比电极 (Ag/AgCl)	陶瓷	3 M NaCl	SVC-2, SVC-3, VC-4, 整体电解, RRDE, EQCM
013393	RE-1S 参比电极 (Ag/AgCl)	IPPG ^{*3}	3 M NaCl	SECM
013691	RE-1CP 参比电极 (Ag/AgCl/ 饱和 KCl)	陶瓷	饱和 KCl	SVC-2, SVC-3, VC-4, 整体电解, RRDE, EQCM
014051	RE-3VT 螺纹型参比电极 (Ag/AgCl)	陶瓷	3 M NaCl	用于流动池 (LC, EQCM, SEC-3F)

*1. 主体绝缘材料: PMP(聚甲基戊烯)

*2. 以上参比电极电势为使用 RHEK 可逆氢电极套件 (产品编号 013597) 的实际测量值, 仅供参考。

*3. IPPG: Ion Permeability Porous Glass (离子渗透性多孔玻璃)

技术简介

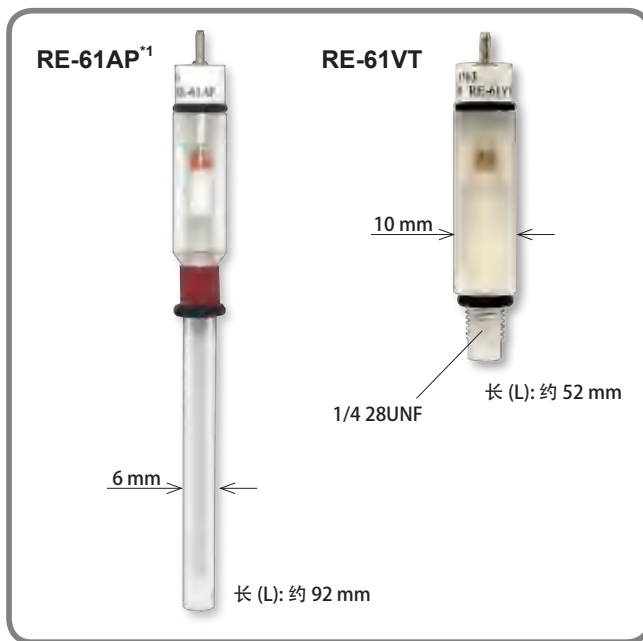
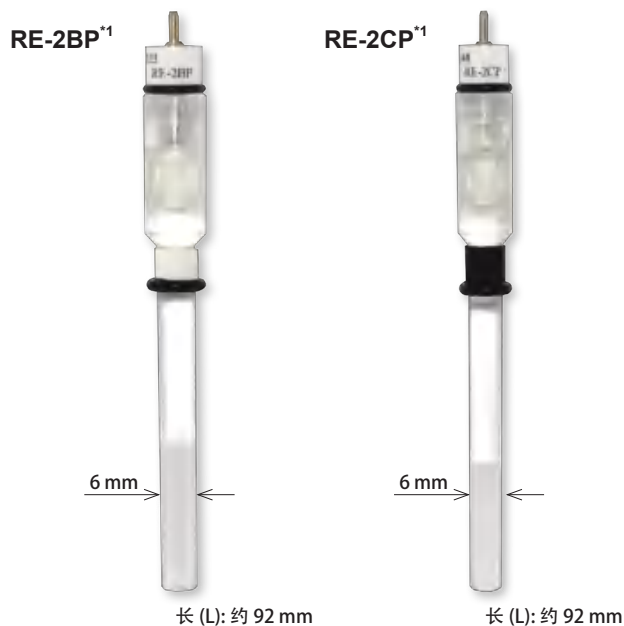
参比电极

在电化学中, 为了使特定的反应发生, 需要在工作电极上外加一个稳定的电势。工作电极的电位应始终精确地控制。这就是为什么需要一个参比电极作为电势参考标准的原因。

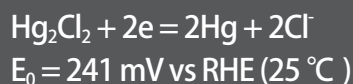
对于一个参比电极一般要求其电势能够长期保持恒定。因此, 不能让电流流经参比电极。一般情况下参比电极必须连接到一个带高阻抗的电路中, 那是因为流经的电流可能会导致参比电极发生电势漂移。所以恒电位仪的参比电极的连接端是一个带高阻抗输入的端子。从而严格限制了参比电极的电流通过。虽然电流不流过参比电极, 但是参比电极本身的内部阻抗还应尽可能地小。由于恒电位仪是一个自动控制系统, 在反馈回路中包含一个高阻抗元件会导致响应速率的降低 (换句话说, 带宽变窄), 其将会不稳定以至于发生电路振荡。要防止参比电极末端的液接部出现析出物附着, 因为析出物可能会导致参比电极非常高的阻抗。

标准氢电极 (SHE) 是电势的第一参考标准, 但因氢气的处理操作非常麻烦和不便, 其不太适合在日常测量中的使用。作为标准氢电极的替代品, 第二参考标准的参比电极例如饱和甘汞电极 (SCE), 银-氯化银电极 (SSCE) 和可逆氢电极 (RHE) 等是公认的常用型参比电极。

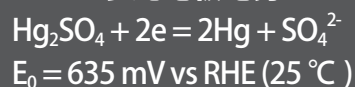
含汞类型



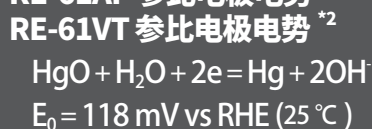
RE-2BP 参比电极电势^{*2}



RE-2CP 参比电极电势^{*2}



RE-61AP 参比电极电势^{*2}



特点

- 内部溶液可更换



ALS 电化学 support product
<http://als-japan.com.cn/support-product-manual.html>
 ALS 产品手册下载链接



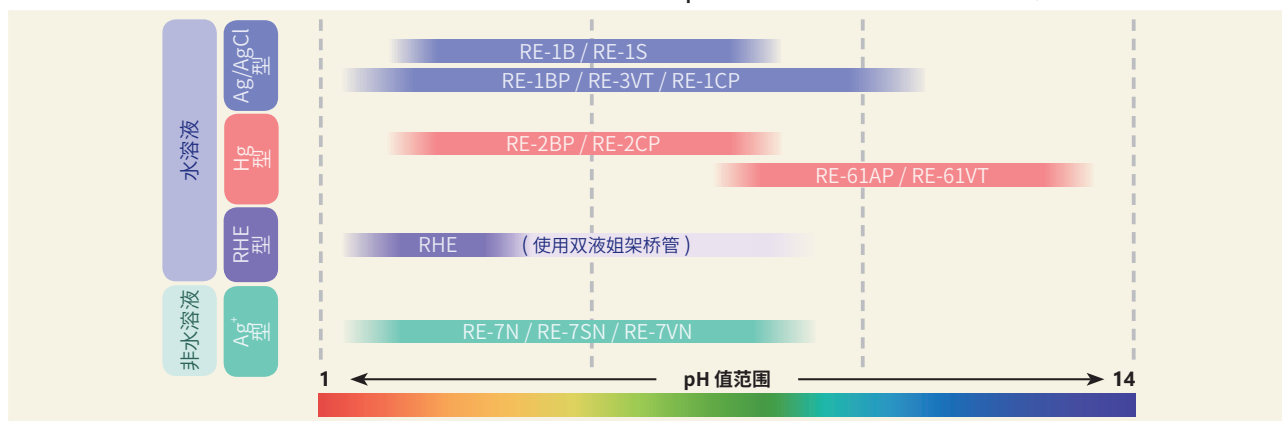
品检数据
<https://www.als-japan.com/dl/>
 电极品检数据在线阅读

产品编号	品名	液接部	电解质溶液	用途
013693	RE-2BP 甘汞参比电极	陶瓷	饱和 KCl	标准参比电极
013692	RE-2CP 参比电极	陶瓷	饱和 K ₂ SO ₄	不含氯离子的参比电极
013694	RE-61AP 参比电极	陶瓷	-	碱性溶液用参比电极
014052	RE-61VT 参比电极	陶瓷	-	碱性溶液用参比电极

*1. 主体绝缘材料：PMP(聚甲基戊烯)

*2. 以上参比电极电势为使用 RHEK 可逆氢电极套件(产品编号 013597)的实际测量值, 仅供参考。

可以根据被测样品溶液的情况选择合适的参比电极。以下时溶液 pH 范围与参比电极选择的快速指南, 希望能对您有所帮助。



非水溶液用参比电极

Ag/Ag⁺ 型 (非水电极)

RE-7N



长 (L): 约 81 mm

RE-7SN



长 (L): 约 62 mm

RE-7VN^{*1}



长 (L): 约 52 mm

1/4 28UNF

特点

- 用于有机溶剂中的电化学测量
- 内部溶液可更换



ALS 电化学 support product
<http://als-japan.com.cn/support-product-manual.html>
 ALS 产品手册下载链接

*1. 主体绝缘材料: PMP(聚甲基戊烯)

产品编号	品名	液接部	用途
013848	RE-7N 非水系参比电极	IPPG ^{*2}	SVC-2, SVC-3, VC-4, 整体电解, RRDE, EQCM
013849	RE-7S 非水参比电极	IPPG ^{*2}	SECM
013850	RE-7VN 螺纹型非水参比电极	陶瓷	用于流动池 (LC, EQCM, SEC-3F)
另购品项			
012108	RE-PV 参比电极保管用小瓶, 10 mL		RE-1B, 1BP, 7, 1CP, 2BP, 2CP 等电极保管用
012057	RE-7 参比电极带银线特氟龙盖帽		OD: 7 mm, 附带 0.5 mm 直径的银线
012058	RE-7S 参比电极带银线特氟龙盖帽		OD: 5 mm, 附带 0.5 mm 直径的银线
012176	OD 6.0 mm 试样架桥管 (2 个)		OD: 6 mm, ID: 4 mm

*2. IPPG: Ion Permeability Porous Glass (离子渗透性多孔玻璃)

技术简介

支持电解质

如果样品被溶解于有机溶剂中, 必须添加支持电解质。在选择支持电解质时必须考虑以下因素:

1. 易溶于有机溶剂
2. 有较宽的电势范围
3. 不与有机溶剂反应

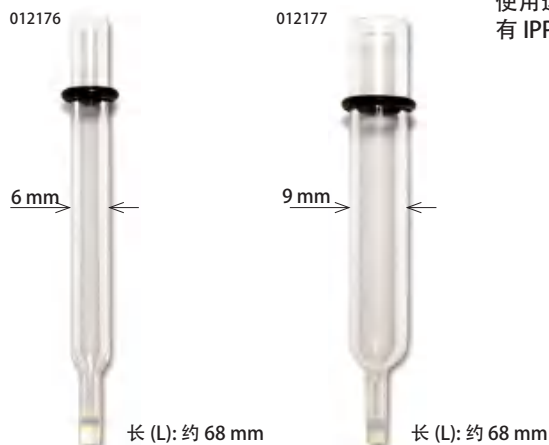
典型的支持电解质:

TEAP: Tetraethylammonium perchlorate(四乙基高氯酸铵)

TBAP: Tetrabutylammonium perchlorate(四丁基高氯酸铵)

TBAPF₆: Tetrabutylammonium hexafluorophosphate(四丁基六氟磷酸铵)

试样架桥管及附件



使用这些产品可以对 200 μL (微升) 试样进行电化学测量。玻璃管的底端装有 IPPG* 玻璃头, 离子可以自由传输。试样架桥管是多用途的附件。

- 外径 6.0 mm 试样架桥管可用于 RE-7 系列参比电极。
- 外径 9.0 mm 试样架桥管可用于 SVC-2 电化学池。
- 可以作为参比电极的盐桥使用, 以防止污染。

产品编号	品名
012176	外径 6.0 mm 试样架桥管 (2 个装)
012306	外径 6.0 mm 试样架桥管 (22 个装)
012177	外径 9.0 mm 试样架桥管 (2 个装)
012307	外径 9.0 mm 试样架桥管 (22 个装)



*IPPG(Ion Permeability Porous Glass: 离子渗透性多孔玻璃) 是具有 40-200 埃直径细孔的多孔质玻璃。化学性质稳定, 可在高达 800°C 的温度下使用。也可被锋利的刀片切割开。

提醒:

多孔玻璃颜色变黄说明已被污染。这是由于空气中的有机物吸附在孔隙内造成的。

产品编号	品名
012796	试样架桥管维修套件 *

* 内含物品: 长度为 150 mm 的热收缩聚四氟乙烯管一根, 直径 3.2 x 高 4.0 mm 的 IPPG(离子渗透性多孔玻璃) 圆柱 10 个

保管用小瓶



如果购买或自制的参比电极长时间与空气直接接触放置后, 电极的内部溶液将会蒸发而逐渐变干减少。为了保持电极的性能良好和延长使用寿命, 当参比电极不使用时, 我们建议将电极保存在一个装有与参比电极内部溶液相同溶液的密封瓶中进行保管。

例如: 3 M NaCl 溶液用于保管 RE-1B 参比电极

产品编号	品名	数量
012108	RE-PV 参比电极保管用小瓶	
内含品项		
011987	RE-PV 用特氟龙瓶盖	1
-----	10 mL 螺纹口小瓶	1

参比电极用 Ag/AgCl 油墨



只需将银 / 氯化银油墨涂敷于金属 (银, 铂, 金等) 表面, 即可便捷地制备参比电极。需要的操作只是涂上银 / 氯化银油墨, 并等待其干燥。用银 / 氯化银油墨来制备银 / 氯化银参比电极, 尤其对 IDA 电极和微量电化学池等的测量而言更是相当有益。

产品编号	品名
011464	参比电极用 Ag/AgCl 油墨 (2.0 mL)
技术参数	
表面电阻	0.2 $\Omega/\text{sq}/25.4 \mu\text{m}$
粘度	50 $\pm 10 \text{ Pa}\cdot\text{s}$ @21.1 $^{\circ}\text{C}$
闪点	82 $^{\circ}\text{C}$

3

工作电极

用于伏安法的常规工作电极

加长型 标准型 小型 微型 纱网型 单位: mm



类型

标准型: 最常用的工作电极。
可用于 SVC-2, SVC-3 和 VC-4 伏安池*2

加长型: PEEK 绝缘体的长度为 110 mm

小型: OD(外径): 3 mm 适用于少量样品的测量

微型: 适用于高速扫描伏安法和扩散系数计算

纱网型: 适用于整体电解和作为对电极

*1. 电极上附带有一个 O 型圈。O 型圈另购时的产品编号 002247 CV 电极用 O 型圈 (10 个装), 产品编号 011054 微型电极用 O 型圈 (10 个装)。
*2. 对于外径为 10 mm 的工作电极, 建议使用 SVC-2 伏安电化学池。
*3. 基于工作电极的抛光加工过程, 各个电极长度可能会有差异, 上图中电极长度标记为参考值, 仅供参考用。

CPO 碳糊油基



碳糊油基 (CPO) 是通过混合大小均匀的石墨粉和石蜡油来制备的。本产品可用于制备如下的碳糊电极:

- 1) 简单的酶电极
- 2) 化学修饰电极

注意不可在有机溶剂中使用。保持容器密封, 以避免污染。

如何制备碳糊电极:

- 1) 将待修饰的化合物与 CPO 均匀混合
- 2) 用小药匙紧密填充到电极孔内
- 3) 除去多余的 CPO 并在清洁纸上画圆来得到抛光的电极表面

产品编号	品名
001010	CPO 碳糊油基 (1 克)

工作电极的完整列表

产品编号	品名	绝缘体材料	技术参数	
002250	铂丝纱网电极	PEEK	80 网孔	35×25 mm
012619	铂丝纱网电极, 导线长 54 mm	-	80 网孔	35×25 mm
002251	金丝纱网电极	PEEK	100 网孔	35×25 mm
002417	GCE 玻碳电极	PEEK	OD: 10 mm	ID: 5 mm
013715	GCEt 玻碳电极	PEEK	OD: 10 mm	ID: 5 mm
012744	LGCE 玻碳电极	PEEK	OD: 6 mm	ID: 3 mm
013714	GCEt 玻碳电极	PEEK	OD: 6 mm	ID: 3 mm
002012	GCE 玻碳电极	PEEK	OD: 6 mm	ID: 3 mm
012297	GCE 玻碳电极	PEEK	OD: 6 mm	ID: 1.6 mm
013914	GCE 玻碳电极	PEEK	OD: 6 mm	ID: 1 mm
012298	SGCE 玻碳电极	PEEK	OD: 3 mm	ID: 1.6 mm
013915	SGCE 玻碳电极	PEEK	OD: 3 mm	ID: 1 mm
014092	MCE 碳纤维微电极	玻璃	OD: 4 mm ^{*1}	ID: 34 μm ^{*2}
002418	AUE 金电极	PEEK	OD: 10 mm	ID: 5 mm
012746	LAUE 金电极	PEEK	OD: 6 mm	ID: 3 mm
002421	AUE 金电极	PEEK	OD: 6 mm	ID: 3 mm
002014	AUE 金电极	PEEK	OD: 6 mm	ID: 1.6 mm
002314	SAUE 金电极	PEEK	OD: 3 mm	ID: 1.6 mm
002010	MAUE 金微电极	玻璃	OD: 4 mm	ID: 100 μm
002004	MAUE 金微电极	玻璃	OD: 4 mm	ID: 25 μm
002006	MAUE 金微电极	玻璃	OD: 4 mm	ID: 10 μm
002420	PTE 铂电极	PEEK	OD: 10 mm	ID: 5 mm
012745	LPTE 铂电极	PEEK	OD: 6 mm	ID: 3 mm
002422	PTE 铂电极	PEEK	OD: 6 mm	ID: 3 mm
002013	PTE 铂电极	PEEK	OD: 6 mm	ID: 1.6 mm
002313	SPTE 铂电极	PEEK	OD: 3 mm	ID: 1.6 mm
002009	MPTE 铂微电极	玻璃	OD: 4 mm	ID: 100 μm
002003	MPTE 铂微电极	玻璃	OD: 4 mm	ID: 25 μm
002005	MPTE 铂微电极	玻璃	OD: 4 mm	ID: 10 μm
002416	AGE 银电极	PEEK	OD: 10 mm	ID: 5 mm
002419	AGE 银电极	PEEK	OD: 6 mm	ID: 3 mm
002011	AGE 银电极	PEEK	OD: 6 mm	ID: 1.6 mm
002315	SAGE 银电极	PEEK	OD: 3 mm	ID: 1.6 mm
002016	NIE 镍电极	PEEK	OD: 6 mm	ID: 1.5 mm
014093	MNIE 镍微电极	玻璃	OD: 4 mm ^{*1}	ID: 100 μm
002252	PGBE 热解石墨电极 (基面)	PEEK	OD: 6 mm	ID: 3 mm
002253	PGEE 热解石墨电极 (边层面)	PEEK	OD: 6 mm	ID: 3 mm
002408	PFCE3 碳电极 ^{*3}	PEEK	OD: 6 mm	ID: 3 mm
002409	PFCE1 碳电极 ^{*3}	PEEK	OD: 6 mm	ID: 1 mm
011854	SPFCE1 碳电极 ^{*3}	PEEK	OD: 3 mm	ID: 1 mm
002019	PDE 钯电极	PEEK	OD: 6 mm	ID: 1.6 mm
002319	SPDE 钯电极	PEEK	OD: 3 mm	ID: 1.6 mm
012585	FEE 铁电极	PEEK	OD: 6 mm	ID: 3 mm
002018	FEE 铁电极	PEEK	OD: 6 mm	ID: 1.5 mm
012584	CUE 铜电极	PEEK	OD: 6 mm	ID: 3 mm
002017	CUE 铜电极	PEEK	OD: 6 mm	ID: 1.6 mm
002210	CPE 碳糊电极 ^{*4}	PEEK	OD: 6 mm	ID: 3 mm
002223	SCPE 碳糊电极 ^{*4}	PEEK	OD: 3 mm	ID: 1.6 mm

我们还提供电极定制。电极抛光请参考 PK3 抛光套件 (本目录 32 页)

*1. 玻璃管末端被压扁成椭圆形。

*2. 碳纤维并非完美圆形, 而是略有不规则形状。

*3. 塑性成型碳电极 (PFCE) 是由三菱铅笔有限公司和国家先进工业科学和技术研究所 (AIST) 合作创制的。

*4. 002210 CPE 碳糊电极产品中无碳糊填充, 001010 CPO 碳糊油基为另购品项。



ALS 电化学 support product
<http://als-japan.com.cn/support-product-manual.html>
 ALS 产品手册下载链接



品检数据
<https://www.als-japan.com/dl/>
 电极品检数据在线阅读

光刻 / 石英基板电极

环盘平板电极

由日本 NTT 生活环境研究所（现 NTT 厚木研发中心）研发的环盘平板电极，是在石英玻璃基板上形成了环盘形状导电层的光刻平板电极，有碳、金和铂三种工作电极材料可供选择，一般用于壁喷射流动池。盘电极的直径为 3 mm，环电极的外径为 6 mm，内径为 4 mm，电极金属层的厚度约为 0.05 ~ 0.15 μm。使用壁喷射流动池时，在微小流量状态下的库仑电解效率极高。因为在中间盘电极上的氧化（或还原）反应的效率可达 100%，所以具有同时对试样进行定性和定量分析，亦可对后续化学反应进行解析等特点。

此外，该电极能够通过表面固定钨凝胶 / 辣根过氧化物酶 (HRP) (由德克萨斯大学, 亚当海勒教授开发) 在 0V 检测过氧化氢。因此，用不同的酶修饰在这种印刷电极上，可以应用于各种 FIA(流动注射分析) 系统。

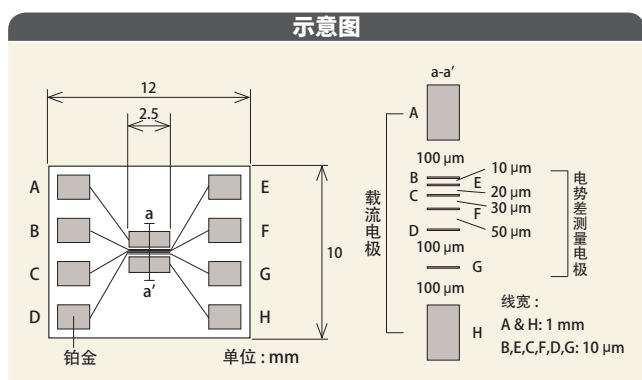
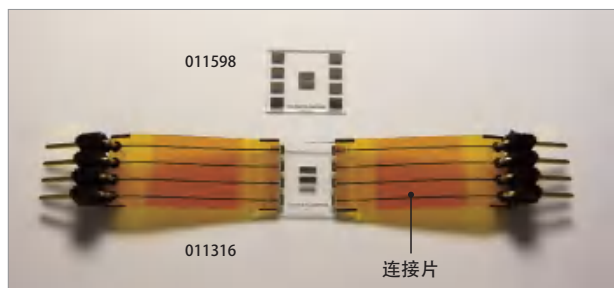
产品编号	品名
002081	金环盘平板电极 (3 个装)
002082	铂环盘平板电极 (3 个装)
002083	碳环盘平板电极 (3 个装)



尺寸: 12.5 x 22 x 0.5 mm

电导率电极

载流电极和电位差测量电极的各个铂端子在石英基板上光刻形成。测定电势差的两个电极之间的距离，可以在 40 μm(微米) 至 250 μm 之间进行调节。



间隔

单位: μm

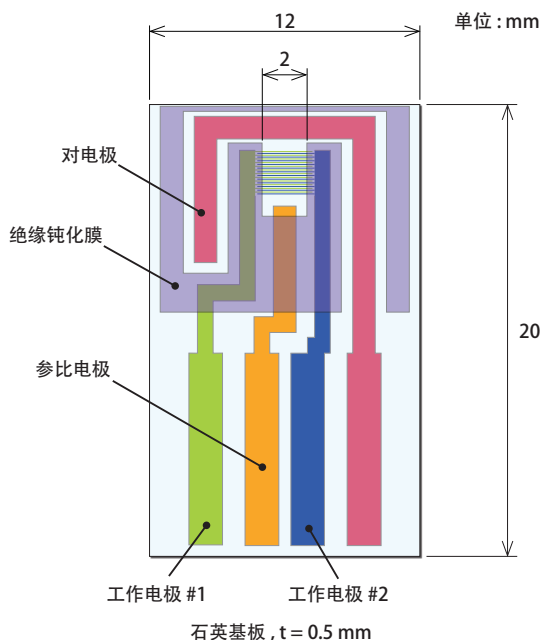
接点	B	C	D	E	F	G
B		40	140	10	80	250
C	40		90	20	30	200
D	140	90		120	50	100
E	10	20	120		60	230
F	80	30	50	60		160
G	250	200	100	230	160	

产品编号	品名	技术参数
011316	电导率电极	带接头连接片 *
011598	电导率电极 (3 个装)	无接头连接片

* 使用下列接头可便于和带接头连接片的电导率电极连接。
 ● 011839 印刷电极用接头
 ● 011840 印刷电极用 IC 夹子 (4 个)

IDA 电极

叉指阵列 (IDA) 微电极是为了能使用及其少量的试样进行电化学测量而研发的。IDA 电极可应用于检测和分析少量试样中的化合物。IDA 电极是通过使用光刻技术制造的微电极图案。电极由 65 对叉指构成。在每对叉指中，一个起氧化电极和另一个起还原电极的作用。



特点

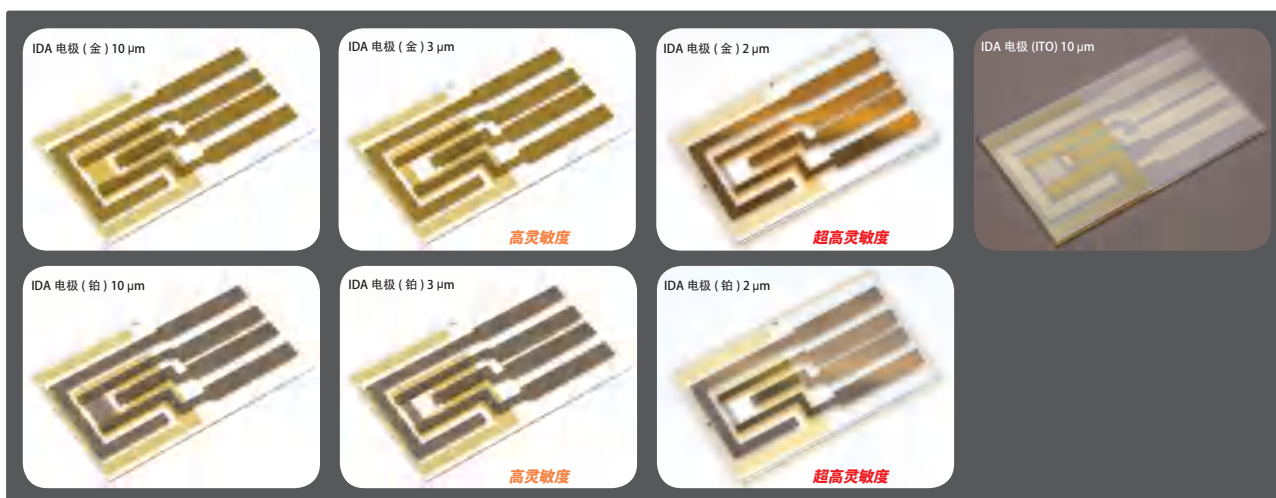
- 高灵敏度的 CV 测量
- 少量试样的电化学测量
- 小型一体化
- 高速响应

应用

- 电化学测量
- 电导率测量
- 生物传感器 / 化学传感器
- 化学修饰电极
- 化学反应过程控制



ALS 电化学 support product
<http://als-japan.com.cn/support-product-manual.html>
 ALS 产品手册下载链接



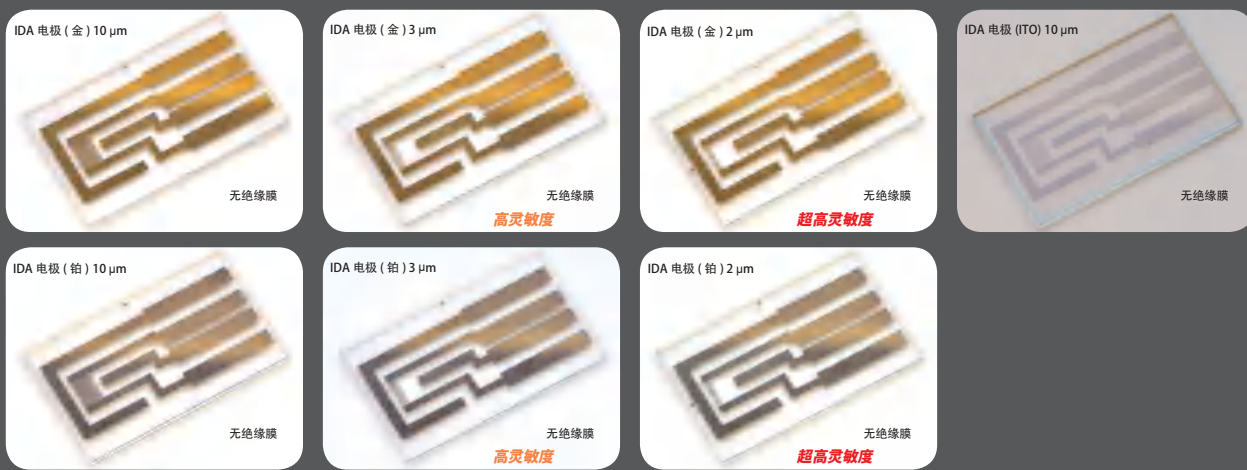
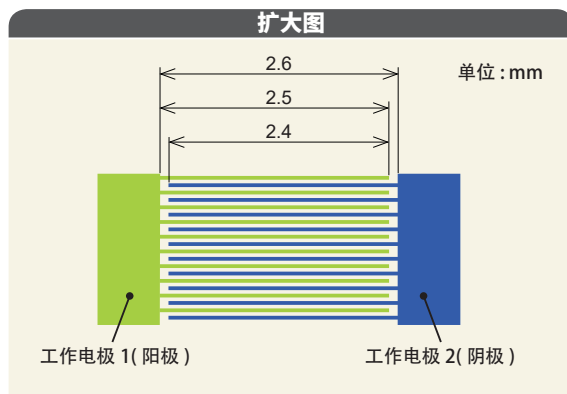
产品编号	品名	技术参数				
		宽度 (μm)	间隔 (μm)	长度 (mm)	对数	膜厚 *1
012125	IDA 电极 (金) 10 μm	10	5	2	65	90 nm*2
012126	IDA 电极 (铂) 10 μm	10	5	2	65	90 nm*2
012128	IDA 电极 (ITO) 10 μm	10	5	2	65	100 ± 20 nm
012129	IDA 电极 (金) 3 μm	3	3	2	65	90 nm*2
012130	IDA 电极 (铂) 3 μm	3	3	2	65	90 nm*2
012257	IDA 电极 (金) 2 μm	2	2	2	65	90 nm*2
012258	IDA 电极 (铂) 2 μm	2	2	2	65	90 nm*2
011066	IDA 电极连线套件	便于 IDA 电极和电位仪的导线连接				
011464	参比电极用 Ag/AgCl 油墨 (2.0 mL)	可使电势稳定				

*1. 膜厚均为参考值。

*2. 金和铂金涂层下面使用了约为 10 nm 的钛涂层作为粘合层。若加上粘合层的厚度，总膜厚约为 100 nm。

IDA 电极 (无绝缘膜)

可以在 IDA 电极上印加交流电压并测其电流值，从电容量来计算介电常数。但对于带绝缘膜的 IDA 电极，膜的电容也被测量进去，使获得的测量值不精准。为了能更精确的测定介电常数，无钝化膜的 IDA 电极被添加进了产品目录。



产品编号	品名	技术参数				
		宽度 (μm)	间隔 (μm)	长度 (mm)	对数	膜厚 *1
012259	IDA 电极 (金) 10 μm (无绝缘膜)	10	5	2.5	65	90 nm*2
012262	IDA 电极 (铂) 10 μm (无绝缘膜)	10	5	2.5	65	90 nm*2
012265	IDA 电极 (ITO) 10 μm (无绝缘膜)	10	5	2.5	65	100 ± 20 nm
012260	IDA 电极 (金) 3 μm (无绝缘膜)	3	3	2.5	65	90 nm*2
012263	IDA 电极 (铂) 3 μm (无绝缘膜)	3	3	2.5	65	90 nm*2
012261	IDA 电极 (金) 2 μm (无绝缘膜)	2	2	2.5	65	90 nm*2
012264	IDA 电极 (铂) 2 μm (无绝缘膜)	2	2	2.5	65	90 nm*2

*1. 膜厚均为参考值。

*2. 金和铂金涂层下面使用了约为 10 nm 的钛涂层作为粘层。若加上粘层的厚度，总膜厚约为 100 nm。

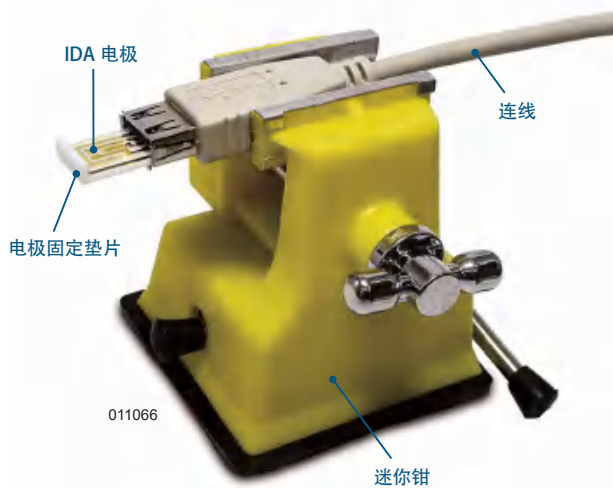
IDA 电极连线套件

IDA 连线套件最合适 IDA 电极的连接。IDA 电极由石英玻璃构成而易破裂，当你插入或取出 IDA 电极时要非常小心。

- 1) 将 IDA 电极放进连接口
- 2) 将特氟龙固定垫片插入连接口



ALS 技术说明 technical
<http://als-japan.com.cn/technical-note.html>
 技术说明和视频资料

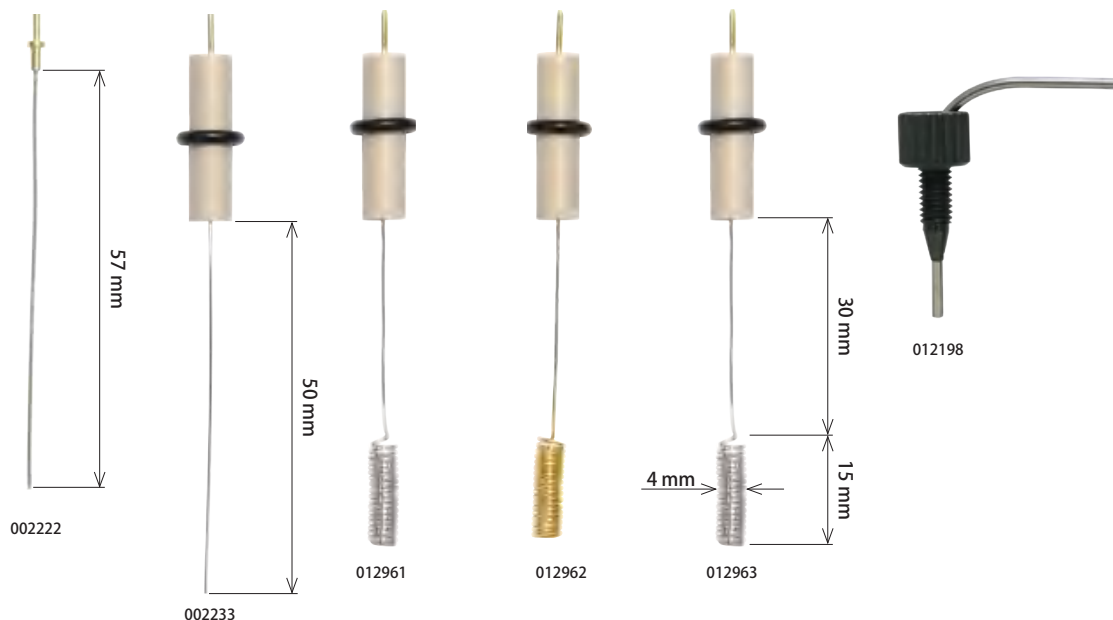


产品编号	品名	数量
011066	IDA 电极连线套件	
内含品项		
012970	电极固定垫片 (特氟龙)	1
	迷你钳	1
	连线	1

3

对电极

我们供应四种不同形状的对电极。客户可根据实验条件来选择合适的对电极。对电极亦可定制。



产品编号	品名	长度	直径	用途
002222	铂对电极 5.7 cm	5.7 cm	0.5 mm	SVC-2, VC-4, 平板材料评价用化学池
002233	铂对电极 5 cm	5 cm	0.5 mm	SVC-3
012961	铂对电极 23 cm*	23 cm	0.5 mm	RRDE, 整体电解, SVC-3
012962	金对电极 23 cm*	23 cm	0.5 mm	RRDE, 整体电解, SVC-3
012963	镍对电极 23 cm*	23 cm	0.5 mm	RRDE, 整体电解, SVC-3
012198	流动池用对电极	5 cm	1.6 mm	不锈钢管, 用于流动池 (LC, EQCM, SEC-3F)

* 绕成线圈状

技术简介

对电极的作用

对于一个三电极的恒电位仪系统，测量时在工作电极和参比电极之间施加电压后，测量工作电极和对电极之间流过的电流大小。电流通过电路的条件是在工作电极和对电极上能进行电子转移反应。对电极的主要功能是提供第二电子转移反应的场所。对电极的重要参数是其表面积。对电极需要有足够大的表面积，才能迅速传导工作电极产生的电流。如果当常规伏安工作电极用于静态伏安法测量时，5 cm 长的铂对电极的表面积已经足够使用。然而，对于有大电流产生的反应，例如整体电解等，则需要更大面积的对电极，比如 23 cm 长的铂对电极 23 cm（产品编号 012961）。该对电极亦可作为如旋转环盘电极测量用的对电极。

电解池的形状也很重要。在电解过程中，为了避免在对电极上生成的电解产物的污染，需将其与工作电极隔离开，单独放置在一个隔离室中。对于一些电化学测量，例如循环伏安法，因为测量时间短，可以忽略对电极的电解产物污染的影响。因此将对电极隔离的方法不太常用。某些情况下，把对电极隔离开，由于隔膜（烧结玻璃）会增加对电极和参比电极之间的电阻，有时会发生一些问题。然而，在溶液进行整体电解的情况下，由于电解时间长，工作电极周围的溶液搅拌，为防止两个电极之间的产物流动扩散，有必要将对电极单独隔离出来。

5

伏安电化学池

SVC-2 伏安电化学池



工作电极和参比电极须另外购买。内含品项的商品均可分别单独购买。单独购买时试样杯 (20 mL) 为 10 个装。

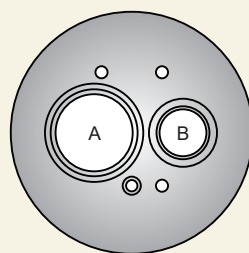
4 种应用方式

SVC-2 伏安电化学池是为了让一个电化学池具有 4 种使用方式而设计的多功能便捷型电化学池。尤其是具有可密封性，对于那些易受溶解氧影响的测量相当有效。装上外径 9.0 mm 试样架桥管后，可以进行微量试样 (100~200 μL) 的测量。

SVC-2 特点和特氟龙杯盖上各个孔的位置

- 适应于各种类型的电极
- 试样体积 5 至 10 mL
- 易于除去溶解氧

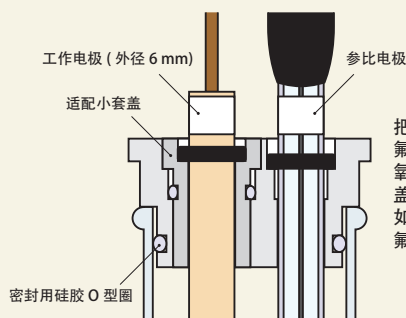
A : 用于 OD (外径) 为 9, 10 mm 的电极
 B : 用于 OD 为 4, 6 mm 的电极
 适配小套管 : 用于 OD 为 6 mm 的电极



产品编号	品名	数量
012668	SVC-2 伏安电化学池	
内含品项		
(001056)	试样杯 (20 mL)	7
002222	铂对电极 5.7 cm	1
012670	SVC-2 特氟龙杯盖	1
(010537)	吹扫气管 (ETFE), 30 cm	1
可选购品项		
012177	外径 9.0 mm 试样架桥管 (2 个装)	

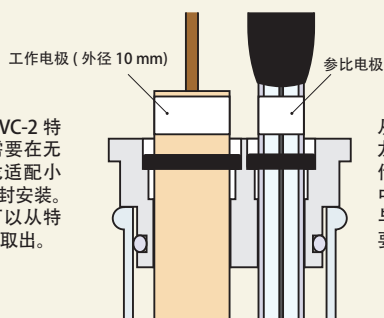
每种使用方式的简介及操作方法

常用工作电极



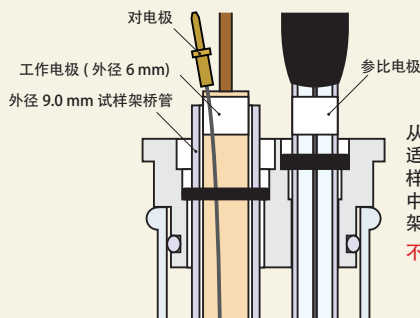
把特氟隆适配小盖放入 SVC-2 特氟龙杯盖上的 A 孔中，需要在无氧环境下工作时，特氟隆适配小盖可用硅胶 O 型圈进行密封安装。如果不需要无氧环境，可以从特氟龙杯盖中将硅胶 O 型圈取出。

外径 10 mm 工作电极



从 SVC-2 特氟龙杯盖中取出特氟隆适配小盖。外径 10 mm 的工作电极可直接安装到特氟龙杯盖中。电极上附带的黑色 O 型圈能与 A 孔内壁紧贴并密封，便于需要无氧环境的测量。

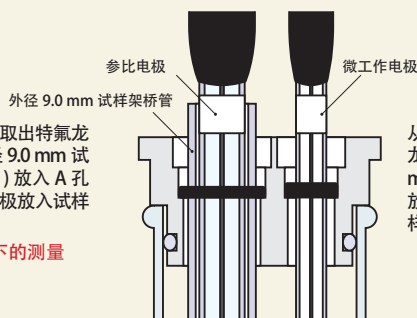
微量试样



从 SVC-2 特氟龙杯盖中取出特氟隆适配小盖，然后将外径 9.0 mm 试样架桥管 (可选购品项) 放入 A 孔中，将工作电极和对电极放入试样架桥管中。

不适用于需无氧环境下的测量

微工作电极



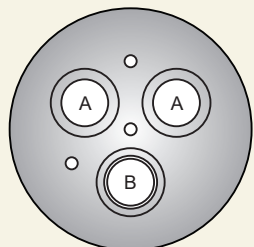
从 SVC-2 特氟龙杯盖中取出特氟隆适配小套盖，然后将外径 9.0 mm 试样架桥管 (可选购品项) 放入 A 孔中。将参比电极放入试样架桥管中。

SVC-3 伏安电化学池

常规伏安电化学池



- 试样体积 5 至 10 mL
- 适用于各种类型的电极
- 容易除去溶解氧



A: 用于 OD(外径) 为 6 mm 的电极
B: 用于 OD 为 4,6 mm 的电极

012669

参比电极须另外单独购买

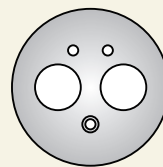
产品编号	品名	数量
012669	SVC-3 伏安电化学池	
内含品项		数量
(001056)	试样杯 (20 mL)	7
002233	铂对电极 5 cm	1
012671	SVC-3 特氟龙杯盖	1
(010537)	吹扫气管 (ETFE), 30 cm	1
可选购品项		
012961	铂对电极 23 cm	
012963	镍对电极 23 cm	

VC-4 伏安电化学池

可对少量试样进行测量



- 试样体积 1 至 3 mL
- 包含专用的电化学池底部支座
- 适合标准型电极 (6 mm 外径)



011224

参比电极须另外单独购买

产品编号	品名	数量
011224	VC-4 伏安电化学池	
内含品项		数量
(011504)	试样杯 (5 mL)	7
002222	铂对电极 5.7 cm	1
011226	VC-4 特氟龙杯盖	1
011227	5 mL 试样杯用底部支座	1
(010537)	吹扫气管 (ETFE), 30 cm	1

平板材料评价用电化学池

平板材料评价用



为便于测量平板状试样材料如金属板, 半导体, 等等而开发的这款电化学池使用非常简便。在测量时只需将试样平板夹在两个池模块之间即可。

011951

参比电极须另外单独购买

产品编号	品名	数量
011951	平板材料评价用电化学池	
内含品项		数量
	特氟龙电化学池 (主体部)	1
	特氟龙电化学池 (底座部)	1
	特氟龙池盖	1
	O 型圈 (氟橡胶)	1
	螺丝 20 mm (长度)	2
002222	铂对电极 5.7 cm	1
(010537)	吹扫气管 (ETFE), 30 cm	1

整体电解用电化学池

大电流完全电解对象组分



这款产品适用于整体电解反应。使用有网状构造的碳电极来获得足够的电极表面积, 从而得到较高的电解产率。我们还提供作为可选购品项的水夹套电化学池和铂丝网电极。

014112

参比电极须另外单独购买

产品编号	品名	数量
014112	SBC 整体电解用电化学池	
内含品项		数量
014088	试样杯 (100 mL)	1
012961	铂对电极 23 cm	1
013648	SBC 特氟龙池盖 (整体电解用)	1
013616	PCE 多孔碳电极	1
001198	对电极专用盖	1
014111	对电极专用隔离室	1
001236	对电极专用 O 型圈	1
009131	端口塞子	1
000178	搅拌机	1
(010537)	吹扫气管 (ETFE), 30 cm	1
可选购品项		
013580	碱性溶液用试样杯 (100 mL)(10 个装)	
012652	水夹套玻璃试样杯 (100 mL)	

伏安电化学池



(每个尺寸的公差约为 ±0.5 mm。内径 (ID) 为杯口的尺寸)

产品编号	品名	容量 (mL)	外径 (mm)	内径 (mm)	高 (mm)	用途
011504	试样杯 (10 个装) ^{*1}	5	18	15.6	30	VC-4
001056	试样杯 (10 个装) ^{*1}	20	28	25.6	50	SVC-2, SVC-3
014088	试样杯 ^{*1}	100	50	46.4	72	RRDE-3A, 整体电解用电解池
013580	碱性溶液用试样杯 (10 个装) ^{*2}	100	51.5	46.5	72	RRDE-3A, 整体电解用电解池
013581	碱性溶液用试样杯 (8 个装) ^{*2}	200	67	62	72	RRDE-3A, 整体电解用电解池
012672	水夹套玻璃试样杯	5	40	15.6	40	VC-4
001051	水夹套玻璃试样杯	20	55	25.6	50	SVC-2, SVC-3
012652	水夹套玻璃试样杯	100	70	46.4	80	RRDE-3A, 整体电解用电解池
013596	CV 测量用特氟龙杯盖 (100 mL 用)					100 mL 试样杯适配用
013582	RRDE-3A 测量用特氟龙杯盖 (200 mL 用)					200 mL 试样杯适配用
001209	20 mL 试样杯用底部支座					SVC-2, SVC-3

*1 材料: 玻璃 *2 材料: PMP (聚甲基戊烯)

仪器设备

参比电极

工作电极

对电极

伏安电化学池

流动池

光谱电化学

其它

6

流动池

电化学流动池

电化学流动池用的工作电极被嵌入安装于 PEEK 树脂块中。这种树脂可以防止外部噪声对电极的影响，具有高硬度并对有机溶剂有优良的耐药品性，无论流动相的组分如何，研究人员均可将其用于高效液相色谱法等流动体系的测定。在液相色谱研究中，通常使用玻碳对溶液的氧化还原反应进行研究。铂，金，碳糊，镍电极用于特定的研究目的。

电化学流动池用工作电极



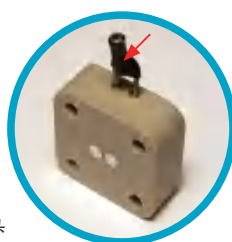
特点

- 优良的耐化学药品性
- 工作电极易维护
- 工作电极可以用 PK-3 电极抛光套件进行抛光

产品编号	品名	外形尺寸	用途
双电极	001000	玻碳电极 (双 / 直径 3 mm)	25 × 25 mm 一般的氧化还原测量
	001002	金电极 (双 / 直径 3 mm)	25 × 25 mm 硫醇类化合物的测量
	001012	铂电极 (双 / 直径 3 mm)	25 × 25 mm 过氧化氢以及氧化物的测量
	001008	银电极 (双 / 直径 3 mm)	25 × 25 mm 含氰基硫化物的测量
	001009	镍电极 (双 / 直径 3 mm)	25 × 25 mm 通过化学修饰对氨基酸的测量
	001004	碳糊电极 (双 / 直径 3 mm)	25 × 25 mm 使用碳糊的修饰电极测量
	001006	玻碳 / 金电极 (直径 3 mm)	25 × 25 mm 其它
	012583	玻碳 / 铂电极 (直径 3 mm)	25 × 25 mm 其它
单电极	012124	玻碳电极 (单 / 直径 3 mm)	25 × 25 mm 一般的氧化还原测量
	001016	玻碳电极 (单 / 直径 6 mm)	25 × 25 mm 一般的氧化还原测量
	000999	PFCE 碳电极 (单 / 直径 3 mm)	25 × 25 mm 一般的氧化还原测量
	011155	金电极 (单 / 直径 3 mm)	25 × 25 mm 硫醇类化合物的测量
	009908	铂电极 (单 / 直径 3 mm)	25 × 25 mm 过氧化氢以及氧化物的测量
	010251	碳糊电极 (单 / 直径 3 mm)	25 × 25 mm 使用碳糊的修饰电极测量

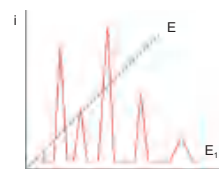
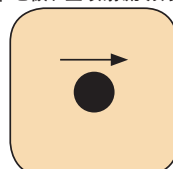
工作电极的构造

双玻碳电极一般被认为是常用于交叉流动池的工作电极。这是由两个直径 3 mm 的玻碳电极，以串联方式设置。此外，它可以被旋转 90 度成并联方式使用。应用双电极串联方式可提高选择性。在并联方式下，可以通过施加不同电势而产生的响应比来鉴定物质。对于双电极，还可使用跳线连接头将两个电极连接，使电极表面积增加一倍，来提高分析的灵敏度。此外我们也供应铂 / 金电极以及其它材料的工作电极。

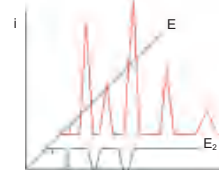
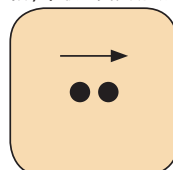


002245 双电极用跳线连接头

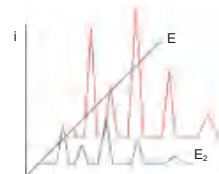
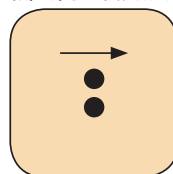
单电极 / 壁喷射流动方式



双电极，串联 / 交叉流动方式



双电极，并联 / 交叉流动方式



电化学交叉流动池



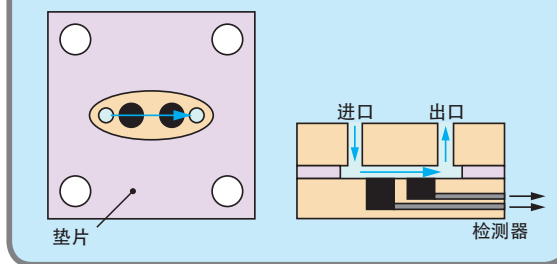
产品编号	品名
012798	电化学交叉流动池

在 1 mL/min - 100 μ L/min 流速下, 电化学交叉流动池对电活性物质的检测水平可达 $10E-15$ mol(飞母托摩尔)级。

特点

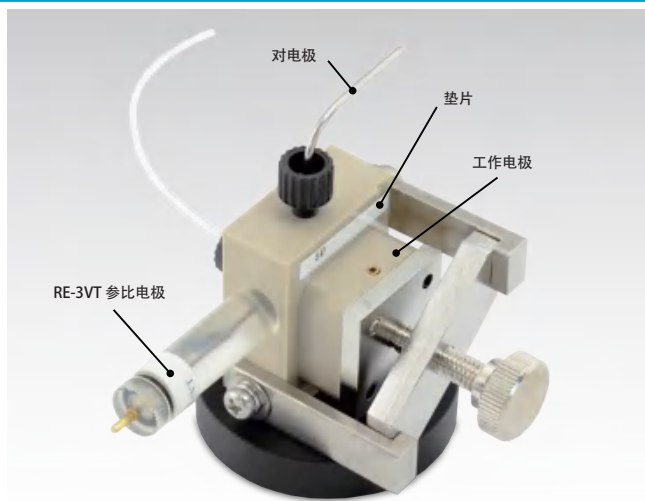
- HPLC(高速液相色谱)检测用工作电极
- 可用于流动注射分析
- 可用于生物传感器的研发

电化学交叉流动池的示意图



* 工作电极, 参比电极, 垫片为另购品。

电化学壁喷射流动池



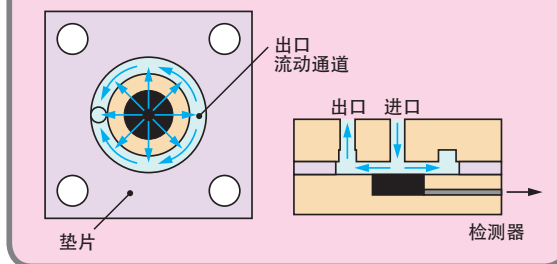
产品编号	品名
012799	电化学壁喷射流动池

* 工作电极, 参比电极, 垫片为另购品。

壁喷射流动池是为微孔色谱测定而研发的。当流速为 10μ L/min(微升/分钟)或更低时, 其检测效率会提高。

这种流动池是由薄层电极和对称设计构成。试样的壁射流, 射到电极的表面上, 呈三维扩散。当试样液直接射到薄层电极上后, 液体从电极的中心向周围流动, 提高了检测灵敏度。

电化学壁喷射流动池的示意图



可选购品项

产品编号	品名
014051	RE-3VT 螺纹型参比电极 (Ag/AgCl)
013850	RE-7VN 螺纹型非水参比电极
014052	RE-61VT 碱性溶液用螺纹型参比电极
001046	TG-2M 聚四氟乙烯垫片 (交叉流动) // 厚度 12 μ m(4 个装)
001047	TG-5M 聚四氟乙烯垫片 (交叉流动) // 厚度 25 μ m(4 个装)
001048	TG-6M 聚四氟乙烯垫片 (交叉流动) // 厚度 50 μ m(4 个装)
012801	TG-8M 聚四氟乙烯垫片 (交叉流动) // 厚度 100 μ m(4 个装)
001146	TG-2MR 聚四氟乙烯垫片 (壁喷射流动) // 厚度 12 μ m(4 个装)
001147	TG-5MR 聚四氟乙烯垫片 (壁喷射流动) // 厚度 25 μ m(4 个装)
001148	TG-6MR 聚四氟乙烯垫片 (壁喷射流动) // 厚度 50 μ m(4 个装)
012802	TG-8MR 聚四氟乙烯垫片 (壁喷射流动) // 厚度 100 μ m(4 个装)
002245	双跳线接头
012912	0.04" (英寸) 单线接头 (2 个装)

QCM 流动池



QCM 流动池测量方式



EQCM 静态池测量方式

QCMT 流动池套件组成

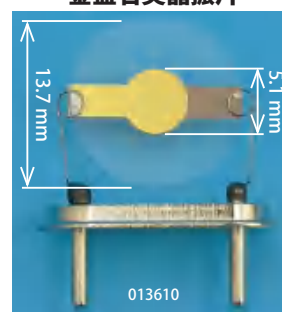
PMP 有机玻璃流动池, PMP 电化学池, PMP 电化学池盖, 流动池底座支架, 铂对电极, 密封接头 PEEK, 固定用螺丝, 硅胶 O 型圈, 聚四氟乙烯管

石英晶体微量天平 (QCM) 技术对确定许多化合物, 例如金属蛋白, 金属离子和硫醇偶联的寡核苷酸等非常有效。当物质吸附到电极表面时石英的谐振频率发生变化。通过这种独特的方法, 该产品能够用于超微量分析。

QCM 流动池可上下翻转使用。只要将池模块倒置, 即可从静态测量变为流动测量。

产品编号	品名
013486	QCMT 流动池套件
可选购品项	
013610	金盘石英晶振片 (5 个装)
013447	铂盘石英晶振片 (3 个装)
012772	带接头空白石英晶振片 (5 个装)
012167	RE-1B 参比电极 (Ag/AgCl)
013613	RE-1BP 参比电极 (Ag/AgCl)
013848	RE-7N 非水系参比电极
013694	RE-61AP 碱性溶液用参比电极

金盘石英晶振片



频率: 7.995 MHz(兆赫)



ALS 电化学 support product
<http://als-japan.com.cn/support-product-manual.html>
 ALS 产品手册下载链接

EQCM 流动池

用一个独特的流动池将 QCM 和电化学测量结合



EQCMT 流动池套件组成

PMP 流动池, PMP 电化学池, PMP 电化学池盖, 铂对电极, 不锈钢管 (流动池用对电极), 密封接头 PEEK, 固定用螺丝, 硅胶 O 型圈, 聚四氟乙烯管

两个池模块均用 PMP 材料构成。具有高耐化学药品性质。和 QCM 一样, 这个池可上下翻转使用。只要将池模块倒置, 即可从流动测量变为静态测量。

产品编号	品名
013487	EQCMT 流动池套件
可选购品项	
013610	金盘石英晶振片 (5 个装)
013447	铂盘石英晶振片 (3 个装)
012772	带接头空白石英晶振片 (5 个装)
014051	RE-3VT 螺纹型参比电极 (Ag/AgCl)
013850	RE-7VN 螺纹型非水参比电极
014052	RE-61VT 碱性溶液用螺纹型参比电极



ALS 电化学 support product
<http://als-japan.com.cn/support-product-manual.html>
 ALS 产品手册下载链接

7

光谱电化学

光谱电化学 (SEC) 主要用于电化学反应机理和电解质溶液与电极之间的界面结构的研究。随着这一领域及其相关技术的显著进步,使得光谱电化学 (SEC) 在广泛的领域得到应用。通过使用这种电化学特性表征可能的体系,使得只用伏安法很难从理论上阐明的可逆或准可逆体系的吸光度和电势之间的关系得到了充分的解决。典型的例子是氧化还原酶细胞色素 c 和亚甲蓝。

应用

- 实时监测氧化还原反应的颜色变化
- 电极 / 溶液界面上的电荷传递过程研究
- 电极附近 / 表面的光谱测量
- 电解产物和中间体的吸收光谱测量
- 浓度, 扩散系数和寿命等参数测量

比色皿型薄层光谱电化学池

SEC-CT 石英玻璃薄层光谱电化学池套件

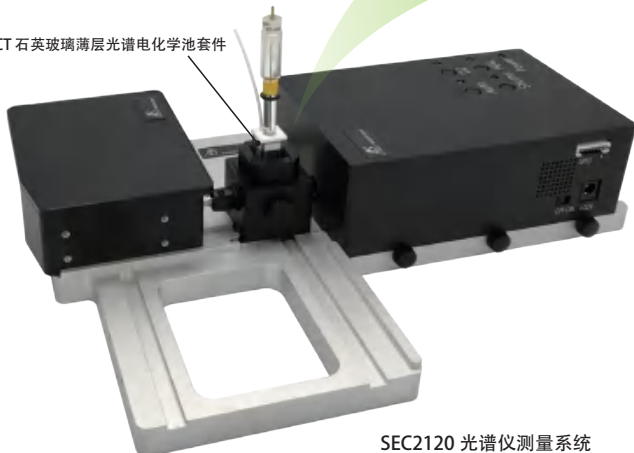
SEC-CT 石英玻璃薄层光谱电化学池套件使用铂丝或金丝网电极作为工作电极。我们供应 0.5 和 1.0 mm 两种光程长度的比色皿型薄层光谱电化学池。丝网状工作电极安装后,石英池底部的中心向上 15 mm 处,直径约为 6 mm 的区域为光学活性测量区域。我们推荐使用 RE-1B, RE-1BP 或 RE-7N 参比电极。

特点

- 提供两种光程长度 (0.5 和 1.0 mm)
- 可使用外径为 6.0 mm 的参比电极
- 提供两种材料的工作电极 (金或铂金)
- 可用于一般的光谱仪

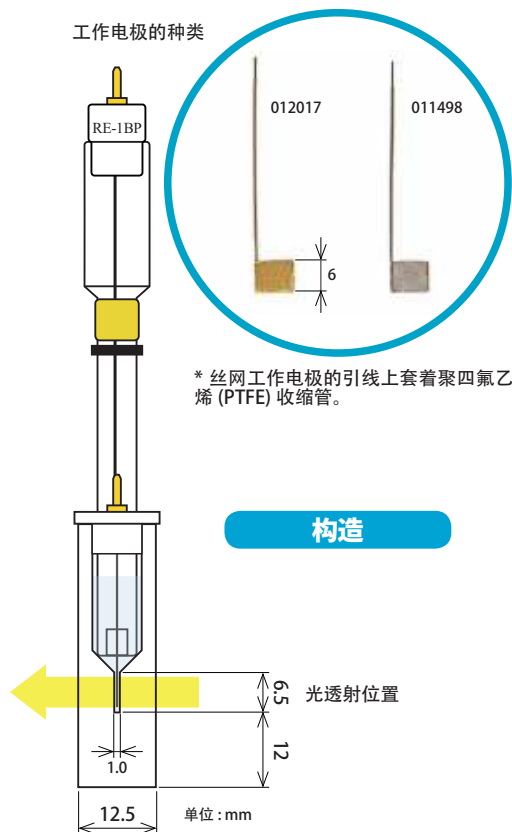
组成

SEC-CT 石英玻璃薄层光谱电化学池套件



SEC-CT 薄层光谱电化学池
<http://als-japan.com.cn/1353.html>
 光谱电化学测量系统设置

光程长度 1.0 mm 的薄层光谱电化学池



光程长度 1.0 mm 的薄层光谱电化学池

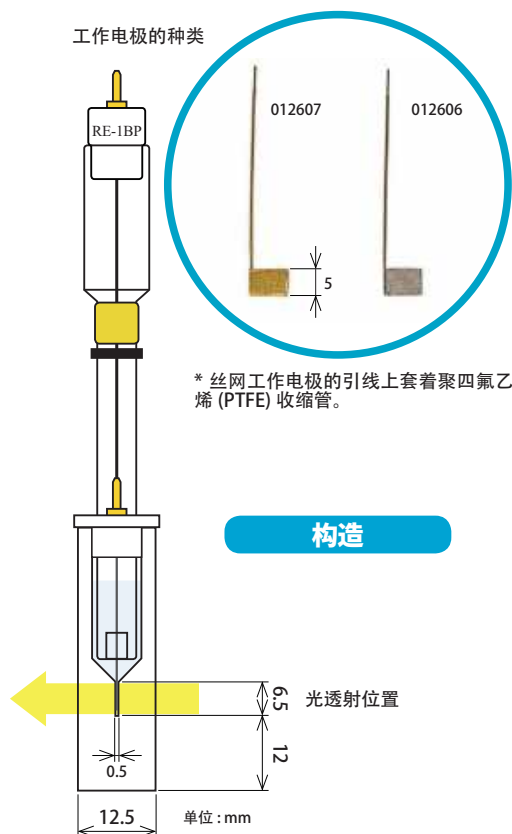
光程长度 1.0 mm 最适合用于进行基本的光谱电化学测量。从理论上说，当试样的浓度减半时，其可得到与 0.5 mm 光程长度相同的测量结果。



ALS 电化学 support product
<http://als-japan.com.cn/support-product-manual.html>
 ALS 产品手册下载链接

产品编号	品名		数量
013716	SEC-CT 石英玻璃薄层光谱电化学池套件 (铂)		
013717	SEC-CT 石英玻璃薄层光谱电化学池套件 (金)		
内含共通品项			数量
013703	SEC-C/C05 用铂对电极		1
013718	SEC-CT 石英玻璃薄层光谱电化学池		1
011501	SEC-C 特氟龙池盖		1
(010537)	吹扫气管 (ETFE), 10 cm		1
工作电极			数量
011498	SEC-C 铂丝网工作电极	013716 内含品	1
012017	SEC-C 金丝丝网工作电极	013717 内含品	1
可选项品项			
012167	RE-1B 参比电极 (Ag/AgCl)		
013613	RE-1BP 参比电极 (Ag/AgCl)		
013848	RE-7N 非水系参比电极		

光程长度 0.5 mm 的薄层光谱电化学池



光程长度 0.5 mm 的薄层光谱电化学池

光程长度 0.5 mm 的电化学池的电解时间比 1.0 mm 的电化学池更短。对于高挥发性有机溶剂中的测定，不稳定电解产物的测定等较为有效。因达到电解平衡的时间短，可以得到稳定的测量结果。

* 光程长度 0.5 mm 的电化学池要使用其特定的工作电极。
 光程长度 1.0 mm 用的工作电极不能在 0.5 mm 光程长度石英池使用。



ALS 电化学 support product
<http://als-japan.com.cn/support-product-manual.html>
 ALS 产品手册下载链接

产品编号	品名		数量
013700	SEC-C05T 石英玻璃薄层光谱电化学池套件 (铂)		
013701	SEC-C05T 石英玻璃薄层光谱电化学池套件 (金)		
内含共通品项			数量
013703	SEC-C/C05 用铂对电极		1
013702	SEC-C05T 石英玻璃薄层光谱电化学池		1
011501	SEC-C 特氟龙池盖		1
(010537)	吹扫气管 (ETFE), 10 cm		1
工作电极			数量
012606	SEC-C05 铂丝网工作电极	013700 内含品	1
012607	SEC-C05 金丝丝网工作电极	013701 内含品	1
可选项品项			
012167	RE-1B 参比电极 (Ag/AgCl)		
013613	RE-1BP 参比电极 (Ag/AgCl)		
013848	RE-7N 非水系参比电极		

0.5 mm 和 1.0 mm 光程长度石英薄层光谱电化学池的比较



0.5 mm 与 1.0 mm 光程长度电化学池相比，电解时间在理论上为其一半。另一方面，若想使用 1.0 mm 池来得到与 0.5 mm 池同样的结果的话，在理论上所用样品的浓度需要减半 (1/2)。根据你的研究目的，你可以选择适当的光程长度池和工作电极。

在比较 0.5 mm 与 1.0 mm 光程长度电化学池时，有时可能会由于实验条件等因素的影响而使实验值和理论值之间产生差异。

光程长度	优点	缺点
0.5 mm	电解速度快	难以维修保养
1.0 mm	易于维修保养	电解速度慢

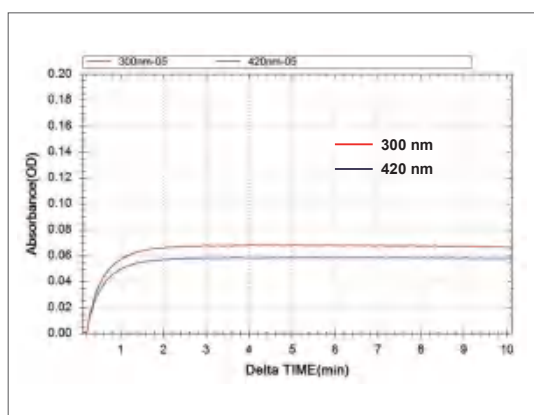


图 1-1 使用 0.5 mm 光程长度的石英薄层电解池测量波长为 300 nm 和 420 nm 的吸光度随电解时间的变化曲线

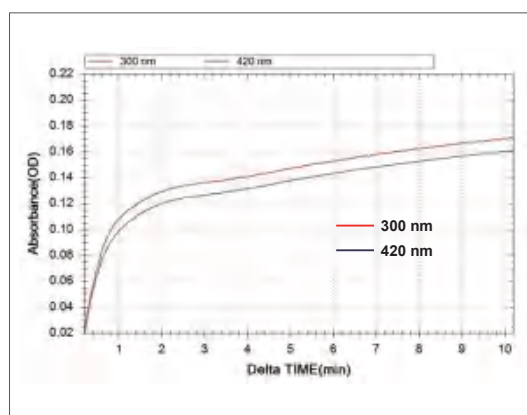


图 1-2 使用 1.0 mm 光程长度的石英薄层电解池测量波长为 300 nm 和 420 nm 的吸光度随电解时间的变化曲线

将 2 mM 亚铁氰化钾 ($K_4[Fe(CN)_6]$) 的 1M KNO_3 电解质溶液，在 0.6 V (vs. Ag/AgCl) 电极电位下进行电解，直至达到电解反应平衡。使用 2 mM 亚铁氰化钾 / 1M KNO_3 溶液作为吸光度测量的参比溶液，原位测量在电解氧化反应过程中，300 nm 和 420 nm 波长处的吸光度随时间的变化。

使用比色皿型光谱电化学池的测定例

使用 SEC-CT 光谱电化学池（光程长度为 1.0 mm）可在紫外可见波长范围内观测在电解氧化过程中被测物质溶液的吸收光谱随时间的变化。使用循环伏安法 (CV) 测量 2 mM 亚铁氰化钾的氧化还原电位。

图 2-2 在工作电极上印加 0.25 V (vs. Ag/AgCl) 电位进行恒电位电解氧化，记录电解开始后 0s, 10s, 20s, 30s, 40s, 50s, 60s 时被测试样的示差（以电解开始前的溶液作为吸收光谱测量的参比溶液）吸收光谱（光谱波长测量范围 250 nm - 550 nm）进行比较。

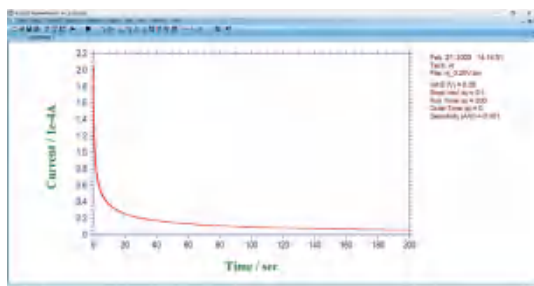


图 2-1 使用 Model 3325 双恒电位仪对 2 mM 亚铁氰化钾进行恒电位电解的电流 - 时间变化曲线。

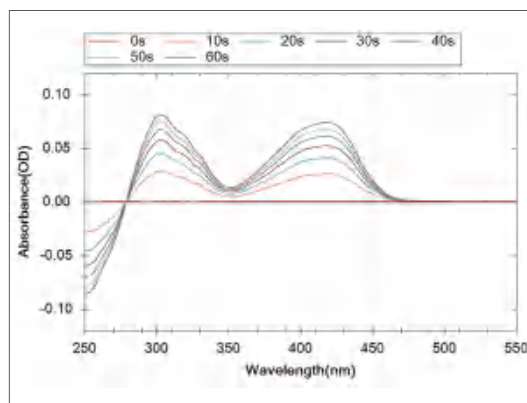
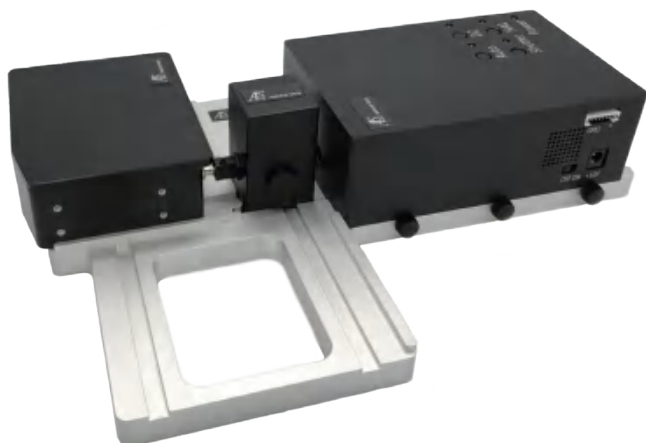


图 2-2 2mM 亚铁氰化钾在不同电解时间示差吸收光谱的重叠图。

SEC2120 光谱仪测量系统

广域波长 (200 nm ~ 1025 nm) 测量



光谱仪内部光学结构示意图



- 1. SMA905 接头
- 2. 狭缝
- 3. 准直镜
- 4. 光栅
- 5. 聚焦镜
- 6. 1024 像素 CMOS

SEC2120 光谱仪系统是一款可进行多种光谱测量的光谱仪，尤其专注于光谱电化学测量。其高性能光栅和光学设计使其能够在从紫外到近红外 (UV/VIS/NIR) 的宽波长范围内实现高灵敏度测量。

SEC 光谱仪配备高速 CMOS 探测器，可实现短至 100 μs 的曝光 (积分) 时间，从而能够测量高强度光。光源由紧凑型模块化氘灯和卤素灯组成，它们与样品池座对齐，并放置在附件平台上进行测量。

在光源上安装准直透镜，提供用于光纤连接的 SMA905 接口，同时光谱仪允许直接连接 SMA905 光纤。

特点

- UV/VIS/NIR 测量广域波长光谱仪
- 高灵敏度，高分辨率和高品质
- 配氘卤素光源
- 配测量用底座和操作分析软件
- 配 SMA 905 接头
- 配专用仪器保管箱

应用

- 光谱电化学测量
- 溶液组成性质分析
- 薄膜厚度 / 组成测量
- 荧光检测*
- 环境 (水和土壤) 分析

* 荧光检测应用时需另配光纤和高辉度光源。

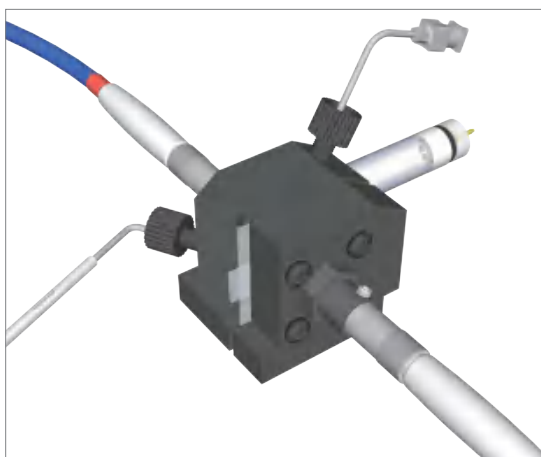
产品编号		品名		
014109		SEC2120 光谱仪系统 (不含交流适配器)*1		
技术参数				
光谱仪	型号	SEC2121-025-DUVN		
	检测器	1024 像素阵列 高速曝光 CMOS		
	光谱检测范围	200 - 1025 nm		
	光栅	闪耀波长 : 300 nm		
	狭缝	25 μm		
	光学分辨率	< 1.4 nm		
	积分时间	100 μm - 24 sec		
	信噪比 (SNR)	350:1		
	动态范围	4300:1		
	光纤接头	SMA905 NA = 0.22		
数据传输接口	USB 2.0			
尺寸 (长 × 宽 × 高)	86 x 110 x 35 mm			
光源	型号	SEC2122		
	光源类型	氘卤素灯		
	波长范围	200 - 2500 nm		
	漂移	< 0.25 %/h		
	氘灯	功耗	6 W	
		稳定性 (AU)	0.40 %	
		寿命	1500 h	
	钨卤素灯	额定电压	5 V	
		电流	140 mA	
	寿命	18000 h		
电源	AC 输入电压	100-240 V		
	DC 输出电压	12 V (max. 2.08 A)		
接头	无, 内置准直器, 连接端口 (UNF 3/8-24)*2			
尺寸 (长 × 宽 × 高)	100 x 150 x 47 mm			
样品池座	型号	SEC2123		
底座	型号	SEC2124		
软件	名称	SEC 光谱软件 (SEC Spectra)		
014110		SEC2122 光源交流适配器		

*1 014109 不包含交流 (电源) 适配器。兼容的交流 (电源) 适配器为 014110。 *2 该光源内置准直器, 输出平行光。



光谱电化学流动池

SEC-3F 光谱电化学流动池



特点

- 薄层池的测量
- 可使用多种工作电极
- 光程长可变
- 连接光纤后可用于各种光纤型分光仪 *

* 需要另外追加光纤和准直透镜配件



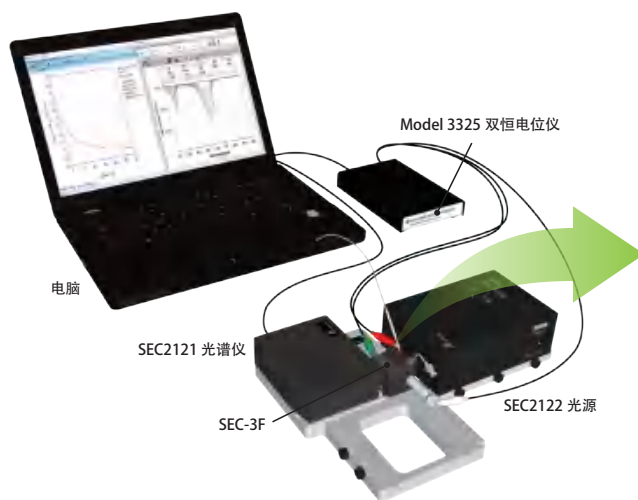
ALS 技术说明 technical
<http://als-japan.com.cn/technical-note.html>
 技术说明和视频资料

产品编号	品名
013684	SEC-3F 光谱电化学流动池

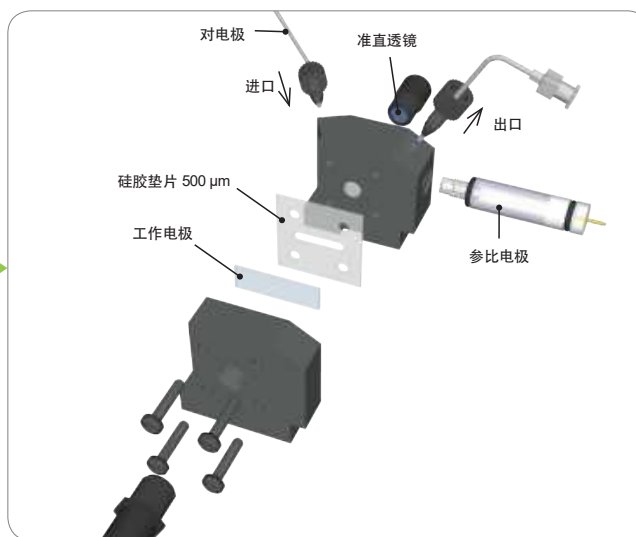
使用光谱电化学流动池时，可通过改变垫片的厚度来得到不同的光程长度。作为可选购品项，我们提供厚度为 100, 250 及 500 μm (微米) 的硅胶和特氟隆材料的垫片。SEC-3F 光谱电化学流动池只要外加准直透镜及光纤，便可与各种光纤型分光仪连接使用。

可以根据不同的研究目的来合适的工作电极和参比电极。我们供应 ITO, 铂金, 金或碳材料的栅格工作电极, RE-3VT 螺纹型参比电极 (Ag/AgCl) 和 RE-7VN 螺纹型非水参比电极 (Ag/Ag⁺)。

组成



光谱电化学流动池的结构示意图



可选购品项

1) 垫片

产品编号	品名	厚度
012661	SEC-2F/3F S500 硅胶垫片 (4 个装)	500 μm
012664	SEC-2F/3F T500 特氟龙垫片 (4 个装)	500 μm
012665	SEC-2F/3F T250 特氟龙垫片 (4 个装)	250 μm
012666	SEC-2F/3F T100 特氟龙垫片 (4 个装)	100 μm

2) 光谱电化学流动池用的工作电极完整列表请参看下一页。

3) 参比电极

产品编号	品名
014051	RE-3VT 螺纹型参比电极 (Ag/AgCl)
013850	RE-7VN 螺纹型非水参比电极
014052	RE-61VT 碱性溶液用螺纹型参比电极

4) 光纤

产品编号	品名
012667	SEC-2F/3F 400 μm 光纤 SR (25 cm)
012685	SEC-2F/3F 400 μm 光纤 SR (2 m)
013688	UV/VIS 准直透镜, 200-2000 nm

不同厚度垫片的吸光度比较

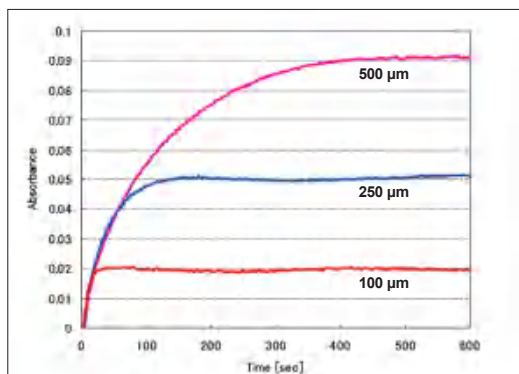


图 3-1 不同厚度垫片的电解平衡时间的变化

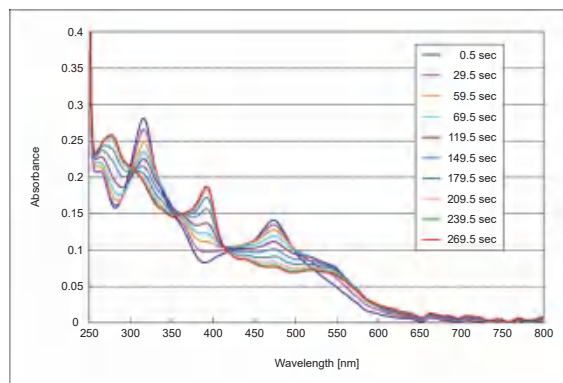


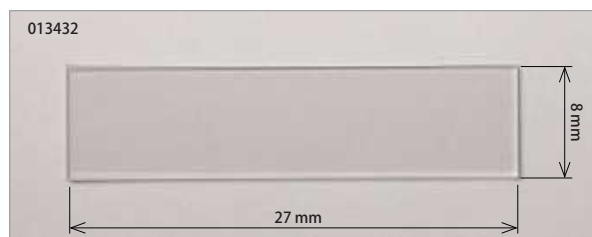
图 3-2 维生素 B₁₂ 的衍生物复合体的电解光谱随时间的变化

在亚铁氰化钾的电解过程中分别使用 100, 250 和 500 μm(微米)厚度的垫片, 于 420 nm 处进行吸光度相对时间变化的研究使用 100 μm(微米)的垫片测定样品时, 可在 40 秒内达到平衡状态(图 3-1)。250 μm(微米)厚度的垫片被用于维生素 B₁₂ 的衍生物复合体电解光谱变化的监测(图 3-2)。

光谱电化学电极

ITO 光学透明电极

ITO(铟锡氧化物)电极通常用于光谱电化学测定。ITO 电极可透过可见光, 但不能透过紫外光。ITO 膜的厚度为 100±10 nm, 其电阻率为 5 ± 1.5 Ω/sq*1。

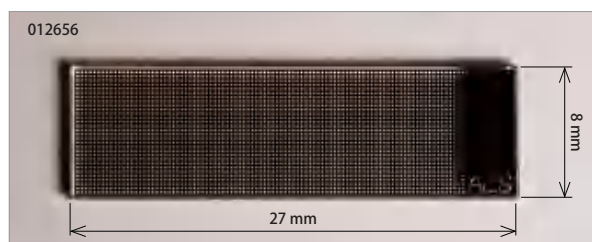


- *1. 生产厂家保证值。
- *2. 也可提供其它定做 ITO 电极。

产品编号	品名
013432	ITO11 电极 8 x 27 x 1.1 mm(10个装)
013435	ITO05 电极 8 x 27 x 0.5 mm(10个装)
其它*2	
013433	ITO11 电极 10 x 10 x 1.1 mm(10个装)
013434	ITO11 电极 10 x 20 x 1.1 mm(10个装)
013436	ITO05 电极 10 x 10 x 0.5 mm(10个装)
013437	ITO05 电极 10 x 20 x 0.5 mm(10个装)

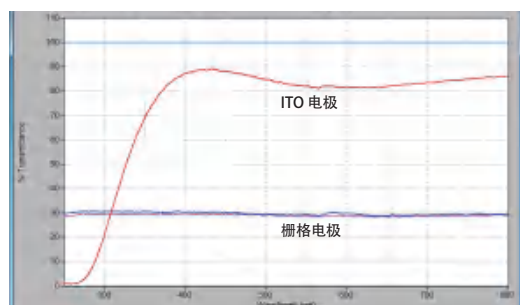
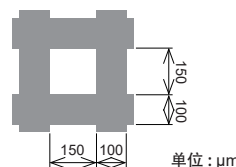
栅格电极

栅格电极是通过将铂, 金或碳材料沉积于石英玻璃上生成的。石英玻璃基板的尺寸为 8 x 27 mm, 厚度为 1 mm, 栅格线宽为 100 μm, 线间距为 150 μm。



产品编号	品名
012655	SEC-2F/3F 流动池用铂栅格电极
012656	SEC-2F/3F 流动池用金栅格电极
012657	SEC-2F/3F 流动池用碳栅格电极

栅格的示意图



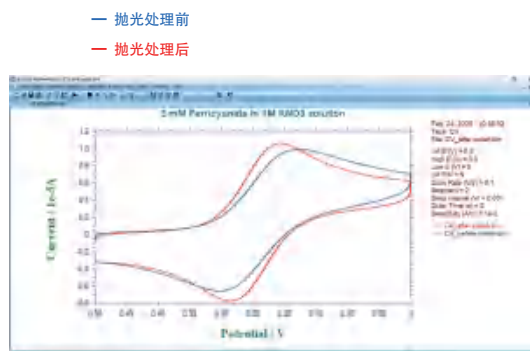
使用石英玻璃作为光程参比, 对 ITO 电极和栅格电极(金, 铂和碳)的透光率进行比较。在紫外光范围的光不易透过 ITO 电极。在波长为 280 nm(纳米)的透光率约为 10%。但对于波长 400 nm 以上的可见光的透射率可达 80%以上。与石英玻璃基板相比, 栅格电极的透光率虽只约为 30%, 但它可以在紫外光波长范围内使用。

参考数据:
SEC-CT 的铂丝网电极的透光率是 50-55%。

PK-3 电极抛光套件

抛光恢复工作电极表面活性

抛光的目的是去除在工作电极表面上积聚的氧化还原反应产物。抛光操作可使工作电极在静态或流动池的测定中保持良好的状态。



玻碳电极

随着电化学氧化还原反应的实验的反复进行，实验中的产物会附着在电极的表面上，并会使电子传递速度逐渐衰减变慢。如果电子的传递速度变慢，将扩大氧化和还原峰之间的电势差。

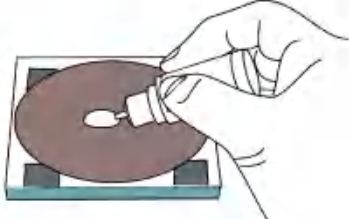
通过抛光处理可恢复电极的表面状态，使电子传递速度再次增加。因此，氧化和还原峰之间的电势差变窄，可再回到理想的循环伏安图。

用 PK-3 抛光工作电极表面的操作指南

步骤 1

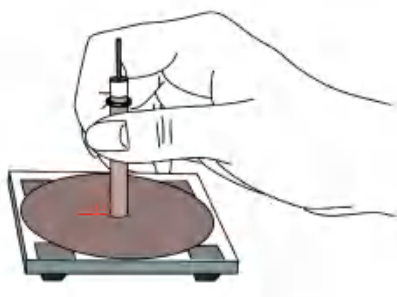


ALS 技术说明 technical
<http://als-japan.com.cn/technical-note.html>
 技术说明和视音频资料



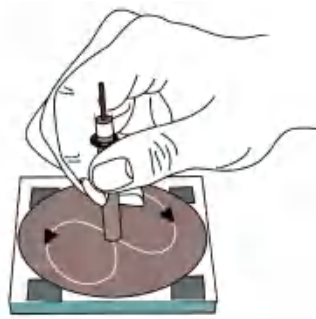
准备好玻璃板，贴上抛光垫，然后滴几滴抛光液在抛光垫上。

步骤 2



握住 CV 电极并垂直放在抛光垫上。

步骤 3



画圆或画 8 字进行打磨抛光 (约 30 秒至 2 分钟左右)。用蒸馏水冲洗电极表面。

产品编号	品名		
013223	PK-3 电极抛光套件		
	内含品项	用途	数量
012620	0.05 μm 氧化铝抛光液 (20 mL)	最后精抛光用	1
012621	1 μm 金刚砂抛光液 (10 mL)	中级抛光用	1
	氧化铝抛光垫	最后精抛光用	10
	金刚砂抛光垫	中级抛光用	10
013222	PK-3 用玻璃板	玻璃板用于贴抛光垫	1
	可选购品项	用途	
013234	6 μm 金刚砂抛光液 (10 mL)	粗抛光用	
012600	氧化铝抛光垫 (20 个装)	最后精密抛光用	
012601	金刚砂抛光垫 (20 个装)	中级抛光用	
012610	粗抛光垫 (20 个装)	粗抛光用	
012611	砂纸 UF800(20 个装)*	PG 和 PFGE 电极抛光用	

* 用砂纸打磨抛光时只能用蒸馏水。热解石墨电极 (PGE) 和塑料成型碳电极 (PFCE) 不能用氧化铝和金刚砂打磨抛光。

玻璃碳



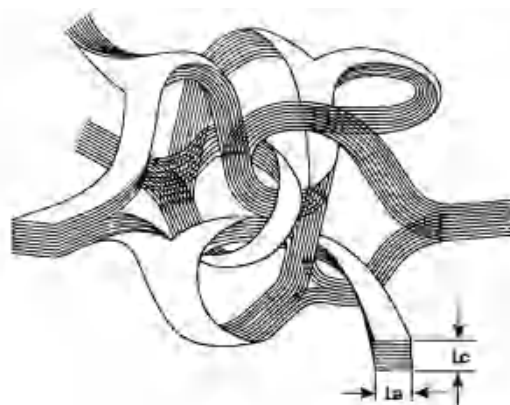
特点

- 在惰性气体或真空中耐高温可达 3000°C
- 高纯度碳材料
- 极强的耐腐蚀性
- 抗气体和液体渗透, 无气孔
- 不被熔融物(无机盐, 金属等)浸润
- 高硬度和高强度
- 比重小, 可迅速加热和冷却
- 高品质的表面加工, 抛光时无颗粒产生
- 热膨胀率低, 便于高温下使用
- 极强的抗热冲击性
- 各向同性的物理和化学性质
- 优良的导电性
- 良好的生物相容性

我们经销各种高纯度玻璃碳材料。能提供客户所需特殊的形状如管状, 圆盘状等材料或其他定制服务。

玻璃碳特性

玻璃碳简称玻碳, 是具有相当独特结构的碳素材料。这种材料含有随意组合的基面和边层面。右图为 G. M. Jenkins 和 K. Kawamura 发表的玻璃碳结构示意图。玻璃碳作为优质的材料, 可以在分析化学领域应用, 例如作为电化学测量, 高速液相色谱法检测, 生物传感器等的电极使用。



La: Intraplanar Microcrystalline Size, Lc: Interplanar Microcrystalline Size
G.M. Jenkins and K. Kawamura: Nature 231,175 (1971).

可定制的产品尺寸范围

圆棒型: 直径从 1 至 10 mm; 长度到 800 mm 为止

平板型: 面积在 300×300 mm 以内; 厚度为 0.3, 0.5 mm 或 1 至 6 mm 之间

薄膜型: 面积在 100×100 mm 以内; 厚度为 60, 100 和 140 μm

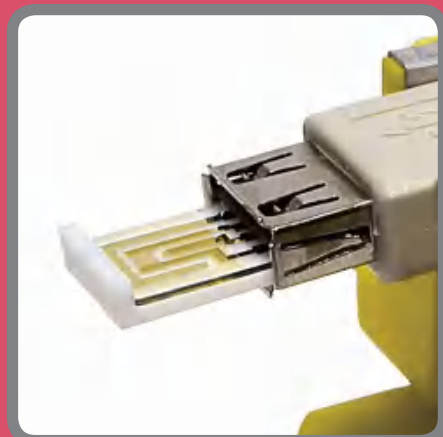
此外, 我们还能提供简单的钻孔, 切割和抛光等加工服务。

产品编号	品名	尺寸/重量
圆棒型		
010761	R-1 玻碳棒	dia 1 x 100 mm
010762	R-2 玻碳棒	dia 2 x 100 mm
010763	R-3 玻碳棒	dia 3 x 100 mm
平板型		
012825	P-1 玻碳板	10 x 10 x 1 mm
012086	P-1 玻碳板	25 x 25 x 1 mm
012087	P-2 玻碳板	25 x 25 x 2 mm
012088	P-3 玻碳板	25 x 25 x 3 mm
薄膜型		
012089	F-100 玻碳薄膜	25 x 25 x 0.1 mm
粉末型(球形)		
012090	S-12 玻碳粉	0.4 - 12 μm, 10 g
012091	S-20 玻碳粉	10 - 20 μm, 10 g

物理性质	物理性质	
	薄膜型除外	薄膜型
形状		
比重	1.42 g/cm ³	1.54 g/cm ³
含灰量	< 100 ppm	
真空中最高耐热温度	3000 °C	1000 °C
气孔率	0 %	
气体透过率	10 ⁻⁹ cm ² /s	10 ⁻¹¹ cm ² /s
硬度	230 HV1	340 HV1
抗弯强度	260 N/mm ²	210 N/mm ²
耐压强度	480 N/mm ²	580 N/mm ²
杨氏模量	35 kN/mm ²	
热膨胀系数(20 - 200 °C)	2.6 × 10 ⁻⁶ 1/K	3.5 × 10 ⁻⁶ 1/K
热传导(30 °C)	6.3 W/(m·K)	4.3 W/(m·K)
电阻率	45 μΩ·m	50 μΩ·m



日本 BAS 株式会社位于「东京晴空塔」的附近。



als-japan.com.cn

制造销售：

BAS 株式会社

邮编： 131-0033
 地址： 日本国东京都墨田区向岛 1 丁目 28 番 12 号
 电话： +81-3-3624-0331
 网址： <http://als-japan.com.cn>
 邮箱： sales@als-japan.com